

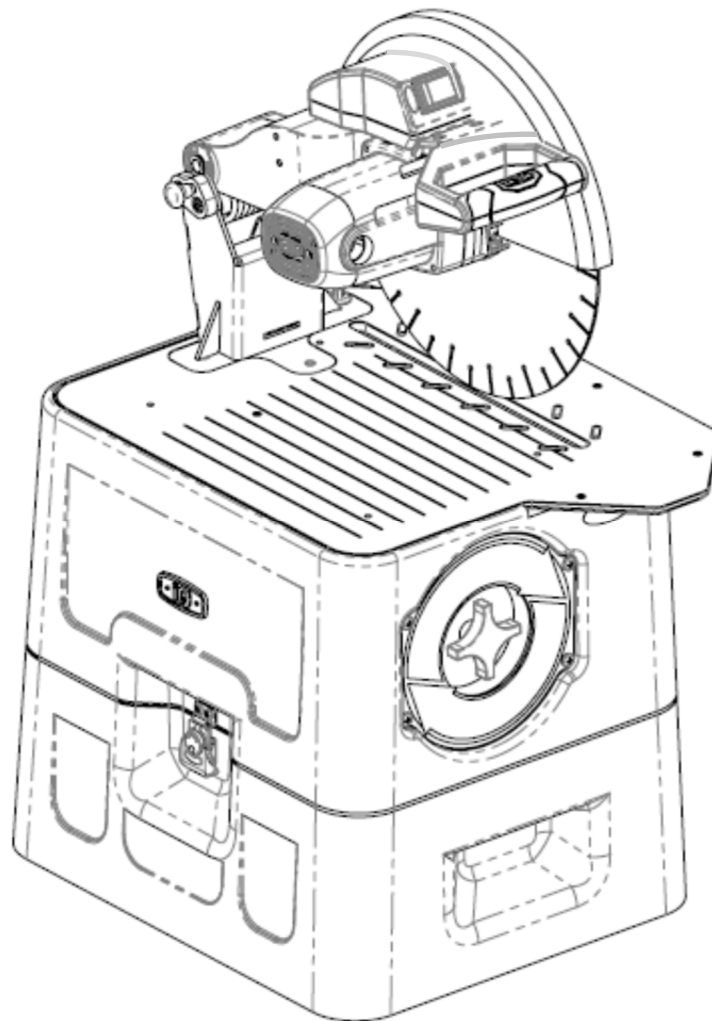


POWER TOOLS™

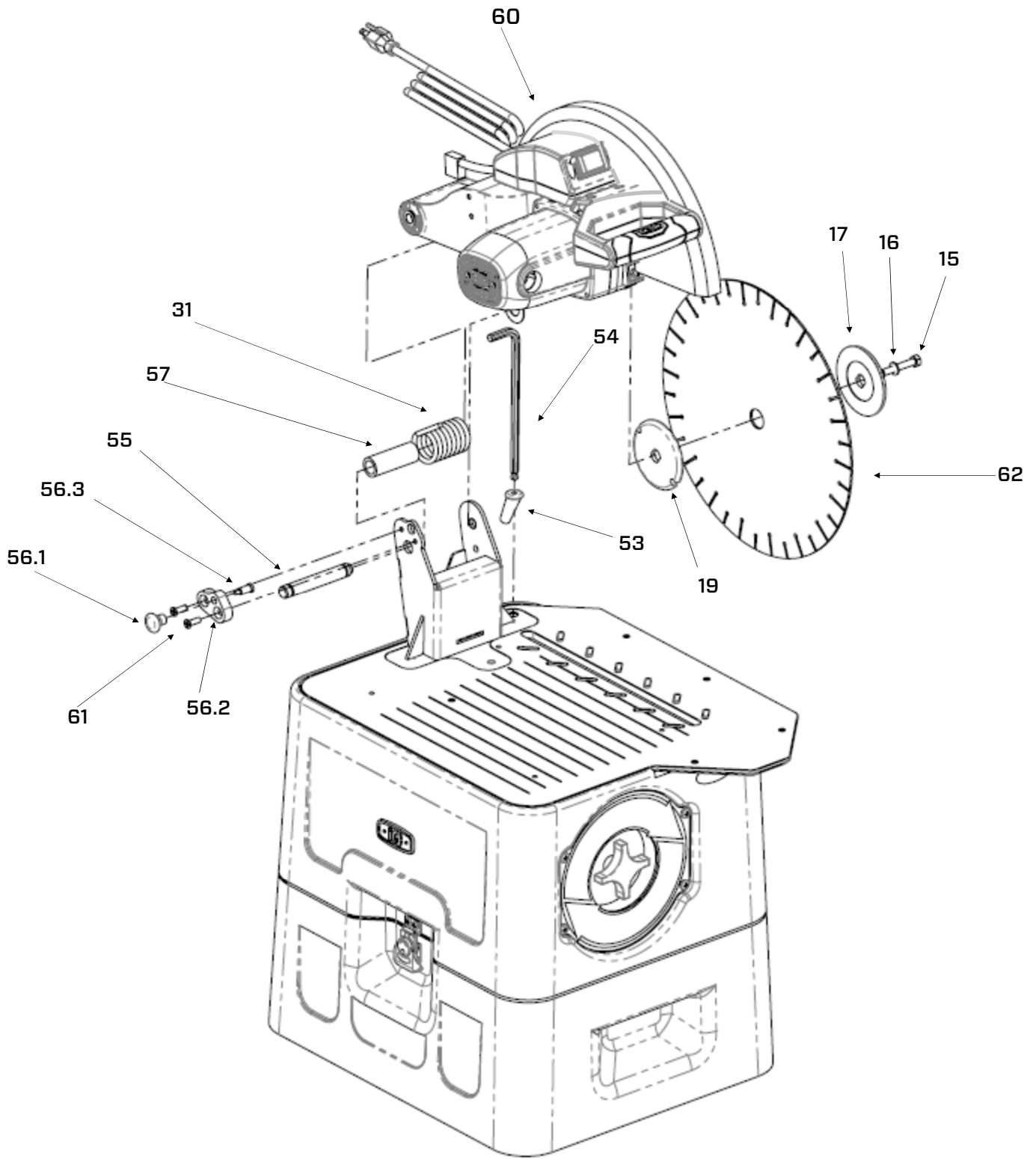
No Dust. No Water. No Problem.™

iQ360XR® 230V EU / AUS Säge zum Trockenschneiden

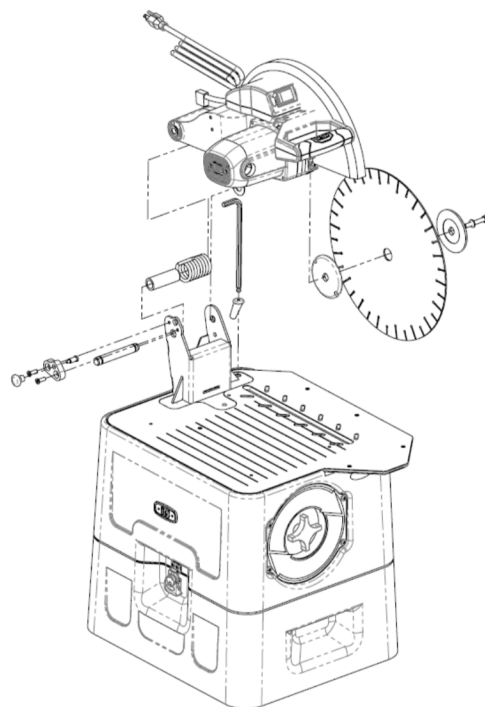
Teile Handbuch



SCHNEIDKOPF

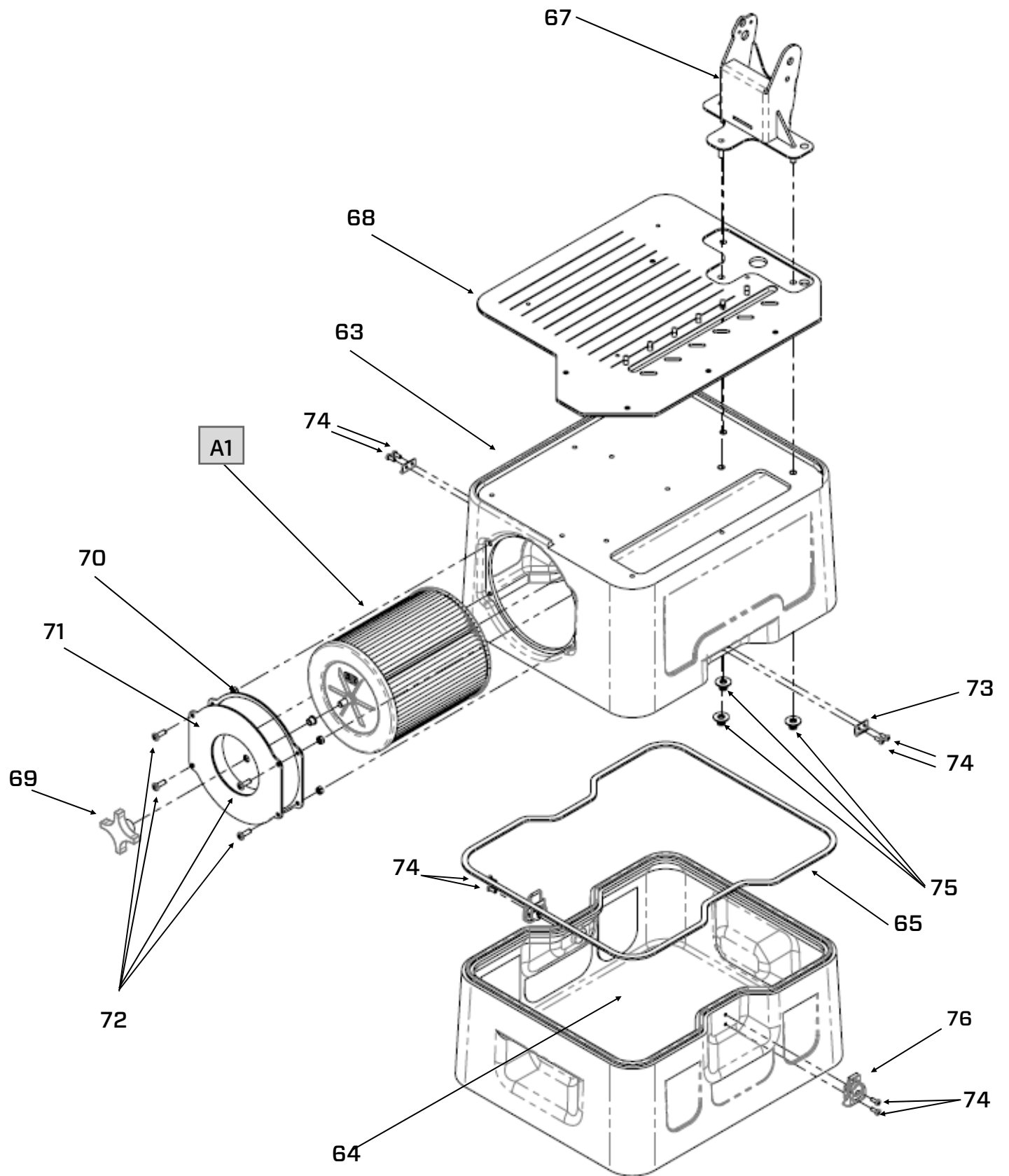


SCHNEIDKOPF

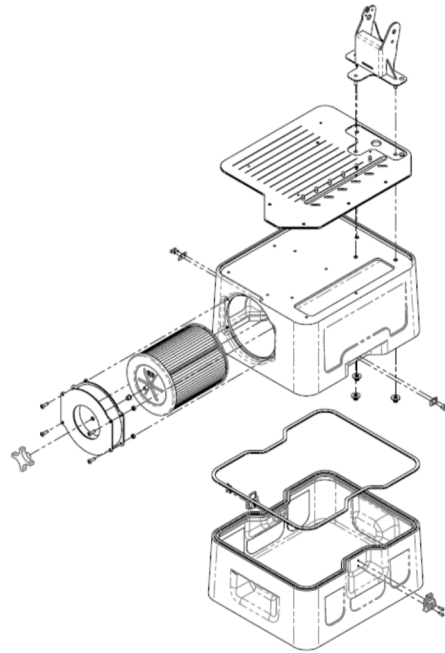


MONTAGE/ KIT / SETZEN	#	MENGE	TEIL ZAHL	BESCHREIBUNG
	60	1	0360-62003-02	360XR 230v Säge Motor
	31	1	0360-62116-01	Achsfeder
	57	1	0360-62152-01	Torsion Frühling Hülse
	55	1	0360-62058-01	Säge Montieren Welle
K1	K1	1	0360-62148-01	Welle Halter Platte Kit
	56.3	1		Sicherungsstift
	56.1	1		Locking-pin-regler
	56.2	1		Welle Halter Platte
SET	61	2	0360-01054-01	Flachkopfschrauben, 6.35mm-20
	19	1	0360-62091-01	Flansch, Inneren (Schwarzes OXID)
	53	1	0360-62145-01	Gummi-Hülse
	54	1	0360-62146-01	Klinge Inbusschlüssel
	17	1	0360-62089-01	Flansch, Außerhalb (Schwarzes OXID)
K2	K2	1	0360-90003-01	Außenflansch Hardware Kit
	16	1		Externe Flanschscheibe
	15	1		Sechskantschraube mit Unterlegscheibe
	62	1	MAS14-125AG	Mauerwerk Klinge 355x3.175—Gold

HAUPTGEHÄUSEING

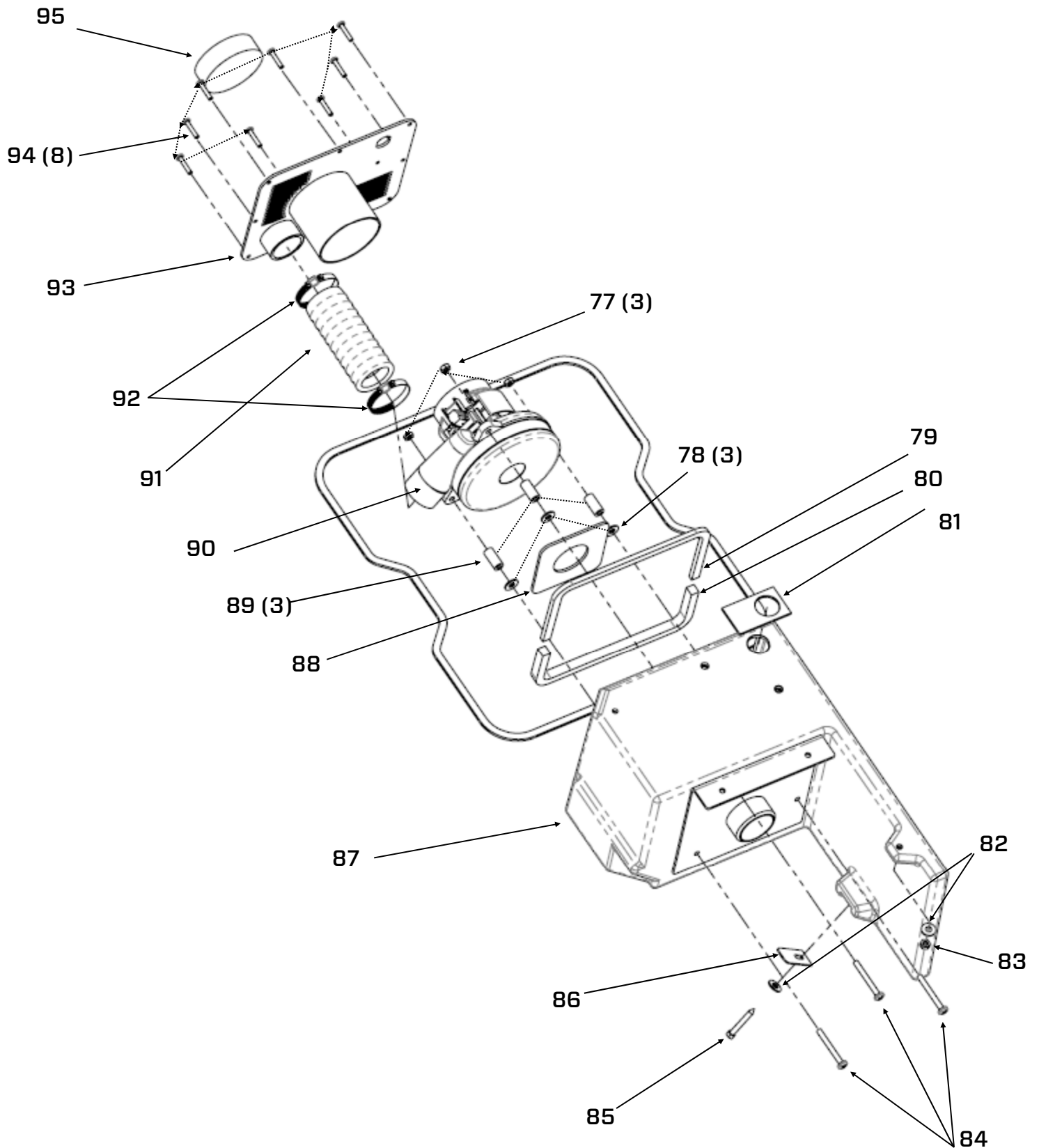


HAUPTGEHÄUSEING

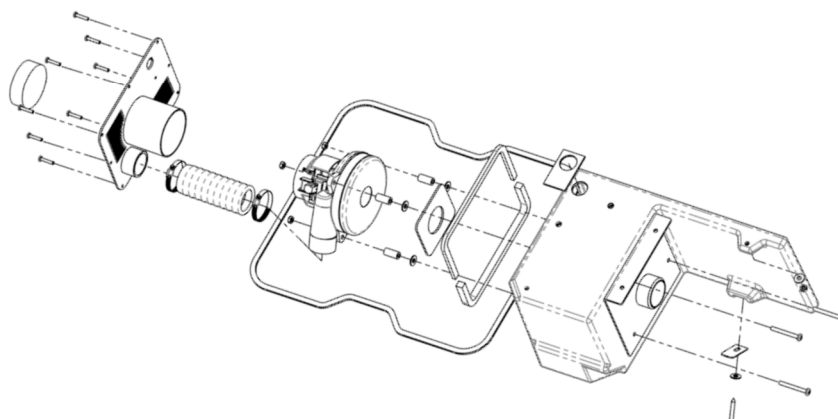


MONTAGE/ KIT / SETZEN	#	MENGE	TEIL ZAHL	BESCHREIBUNG
	63	1	0360-00002-02	Oberen Vakuum-Gehäuse
	64	1	0360-00003-02	Staub-Sammlung-Wanne
	65	152.4mm	0360-07021-01	Wanne Dichtung
A1	A1	1	0360-25001-01	Ersatz Filter Montage
	67	1	0360-00130-01	Säge Montieren
	68	1	0360-00121-01	Oberdeck
	69	1	0360-08019-01	Filter Spin-Griff
	70	660.4mm	0360-07003-01	Schaumgummi-Dichtung
	71	1	0360-00122-01	Filtern Zugang Panel
SET	72	4	0360-01014-01	Schraube 6.35mm-20
SET	73	2	0360-08002-01	Zeichnen Fang
SET	74	8	0360-01008-01	Schraube 8-32
SET	75	3	0360-03002-01	Nylock-Mutter 7.94mm-18
SET	76	2	0360-08001-01	Rotary-Zeichnen Verriegelung

VAKUUM-GEHÄUSE

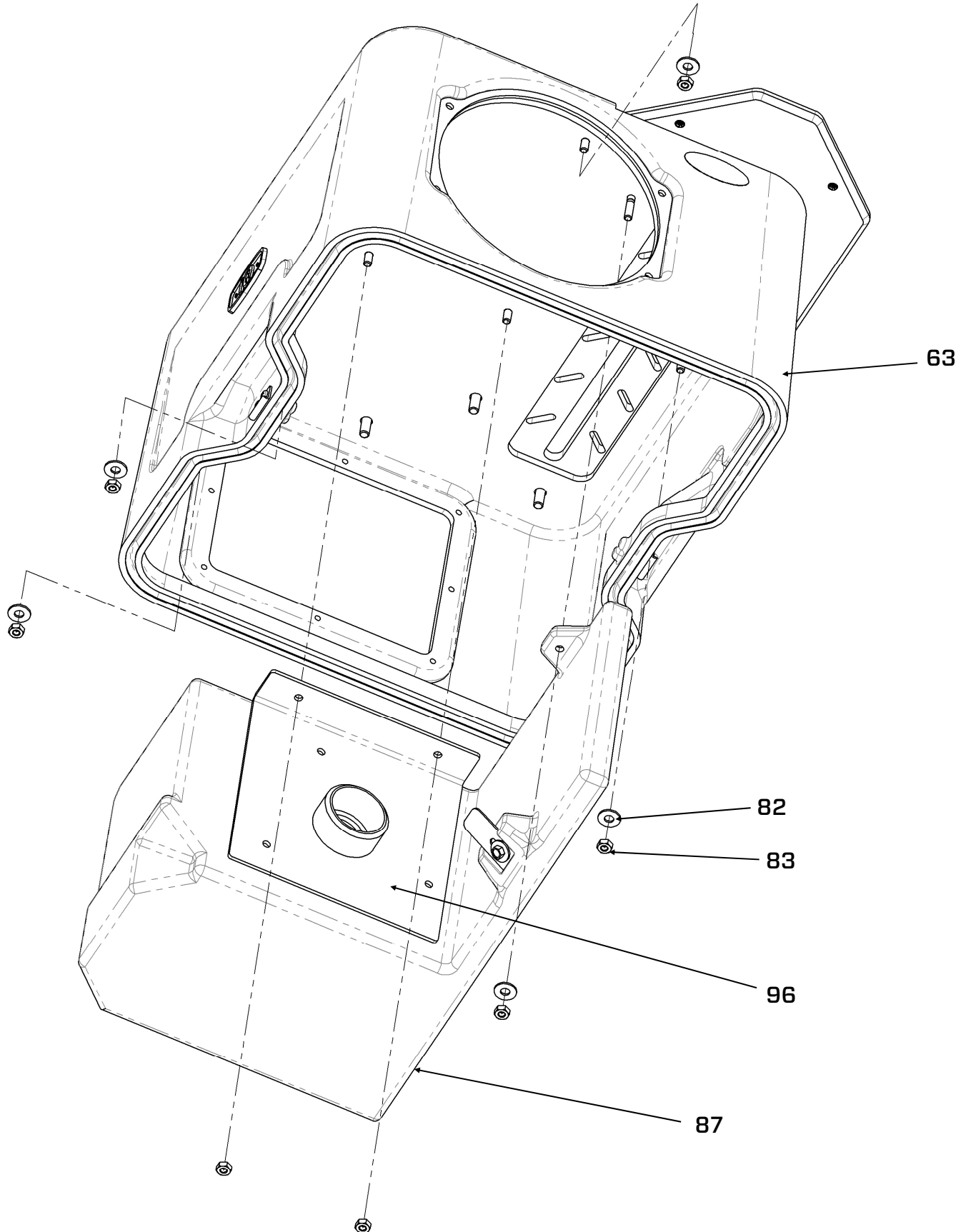


VAKUUM-GEHÄUSE

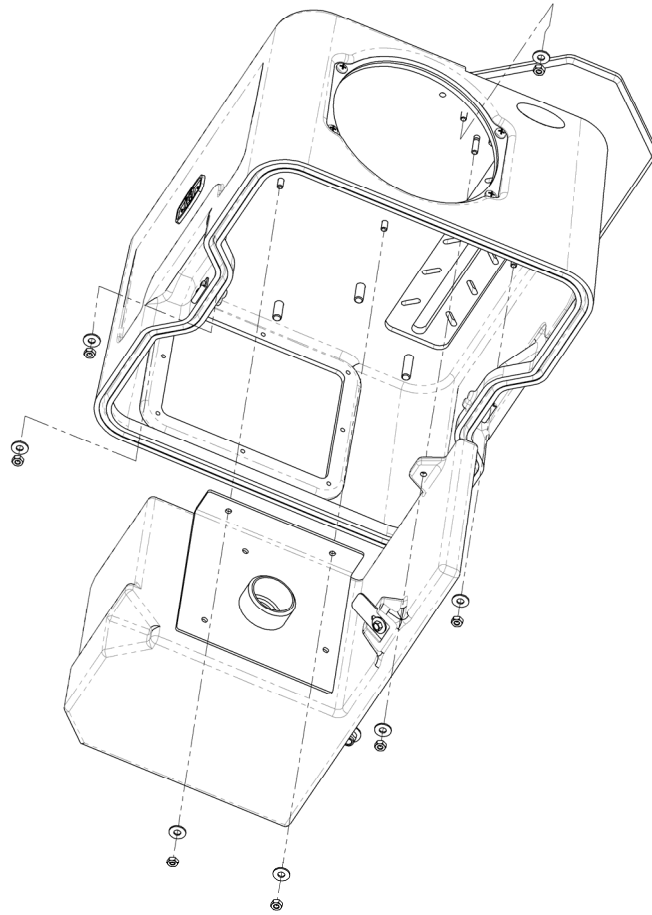


MONTAGE/ KIT / SETZEN	#	MENGE	TEIL ZAHL	BESCHREIBUNG
A2	A2	1	0360-25013-01	iQ360 Serie 230v Vakuum Motor Montage
	77	3		Nylock-Mutter 6.35mm-20
	78	3		Gummischeibe
	84	3		Hex Kopf Kappe Schraube 6.35mm-20
	85	1		Pan Kopf Schraube 6.35mm-20
	88	101.6mm		Schaum Dichtung
	89	3		Runde Distanzscheibe
	90	1		Vakuum Motor (230v)
K3	K3	1	0360-90004-01	Dichtungssatz
	79	228.6mm		Die Obere Dichtung
	80	571.5 mm		Die Untere Dichtung
	81	50.8mm		Schaum Dichtung 1/8
	82	7	0360-02004-01	Groß Unterlegscheibe
	83	9	0360-03003-01	Nylock-Mutter 6.35mm-28
	86	1	0360-00004-01	Filterreinigung Tab
	87	1	0360-00001-01	Vakuum Motor Gehäuse-Innen Box
	91	292.1mm	0360-09002-01	Unterdruckschlauch
SET	92	2	0360-09001-01	Klemme
	93	1	0360-00123-02	Hintere Zugangsplatte
SET	94	8	0360-01007-01	Schraube #8
	95	1	0360-67002-01	Filter Hintere Zugangsplatte

VAKUUMGEHÄUSE AN HAUPTGEHÄUSE

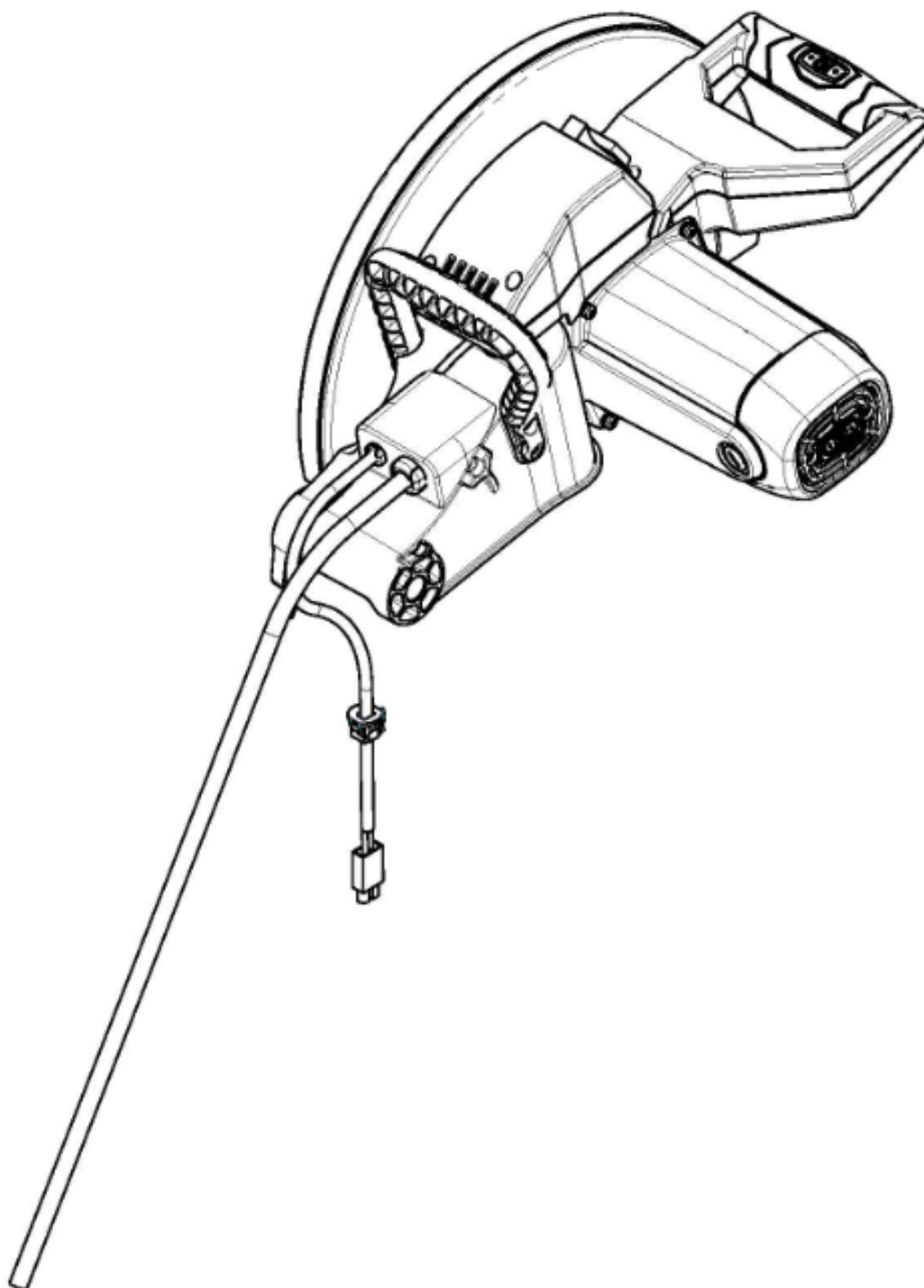


VAKUUMGEHÄUSE AN HAUPTGEHÄUSE



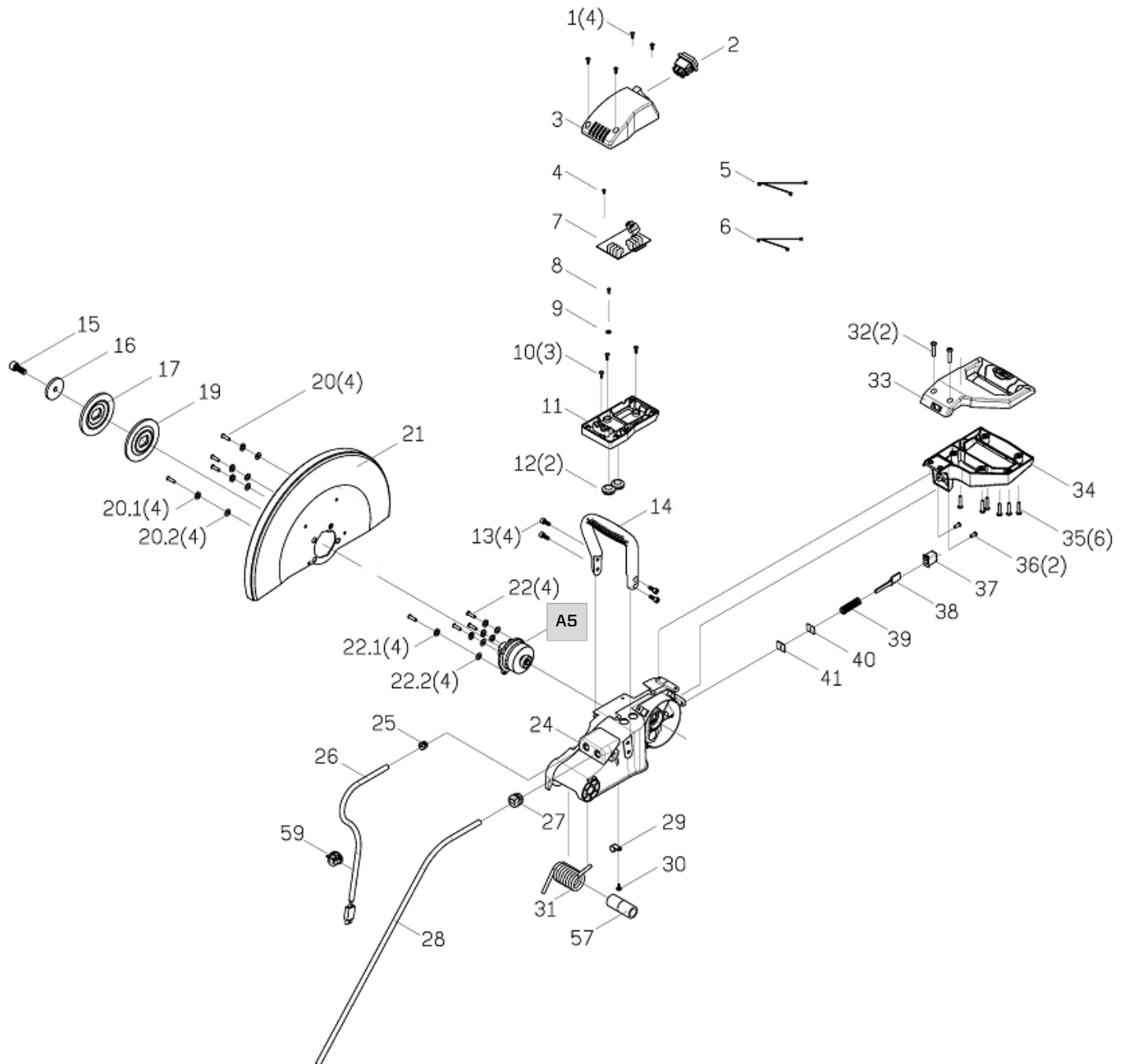
MONTAGE/ KIT / SETZEN	#	MENGE	TEIL ZAHL	BESCHREIBUNG
	63	1	0360-00002-01	Oberen Vakuum-Gehäuse
K4	K4	1	0360-90005-01	Gehäuse Hardware Kit
	82	7		Großer Durchmesser Flache Unterlegscheibe
	83	9		Nylock Nut 6.35mm -28
	96	1	0360-00124-01	Schott
	87	1	0360-00001-01	Vakuum Motor Gehäuse-Innen Box

360XR SÄGE MOTOR



#	MENGE	TEIL ZAHL	BESCHREIBUNG
60	1	0360-62003-02	iQ360XR 230v Säge Motor

MOTOR GETRIEBE GEHÄUSE



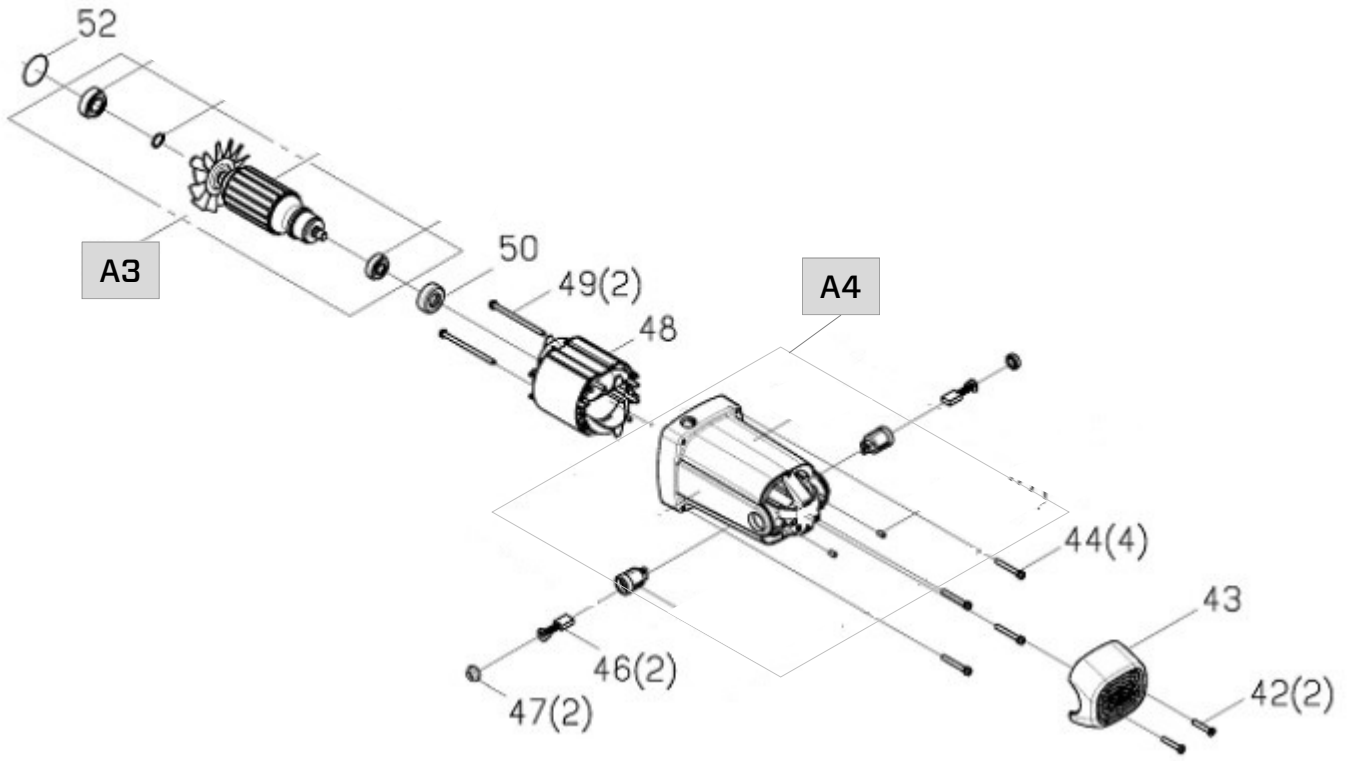
MOTOR GETRIEBE GEHÄUSE

MONTAGE/ KIT / SETZEN	#	MENGE	TEIL ZAHL	BESCHREIBUNG
K5	K5	1	0360-90006-01	Hardware Kit
	1	4		Tippen Schraube
	4	1		Tippen Schraube
	8	1		Tippen Schraube
	9	1		Unterlegscheibe
	10	3		Tippen Schraube
	2	1	0360-62074-01	Hauptschalter
	3	1	0360-62075-01	Schaltkasten Oberen
K6	K6	1	0360-90007-01	Sprung Draht Kit
	5	1		Sprung Draht
	6	1		Sprung Draht
	7	1	0360-62097-01	PCB-Modul (230v)
	11	1	0360-62083-01	Steuerkasten Unteren
	12	2	0360-62084-01	Schnur Ring
SET	13	4	0360-62085-01	Tippen Schraube
	14	1	0360-62086-01	Tragegriff
K2	K2	1	0360-90003-01	Außenflansch Hardware Kit
	15	1		Sechskantschraube mit Unterlegscheibe
	16	1		Äußere Flanschscheibe
	17	1	0360-62089-01	Flansch, Außerhalb (Schwarzes OXID)
	19	1	0360-62091-01	Flansch, Inneren (Schwarzes OXID)
K7	K7	1	0360-90008-01	Hardware Kit
	20	4		Tippen Schraube
	20.1	4		S Unterlegscheibe
	20.2	4		Unterlegscheibe
	21	1	0360-62095-01	Klinge Wache Decken
K8	K8	1	0360-90009-01	Hardware Kit
	22	4		Tippen Schraube
	22.1	4		S Unterlegscheibe
	22.2	4		Unterlegscheibe
A5	A5	1	0360-62099-01	Laube Versammlung
	24	1	0360-62109-01	Getriebe Gehäuse
K9	K9	1	0360-90010-01	Schnur Gurt kit
	25	1		Zugentlastung
	27	1		Zugentlastung
	29	1		Kabelklemme
	30	1		Tippen Schraube
	26	1	0360-62111-01	Vakuum Macht Draht mit Klemme
	28	1	9000-60001-01	Macht Schnur (230v EU)
	28	1	0360-60016-01	Macht Schnur (230v AUS)
	31	1	0360-62116-01	Achsfeder

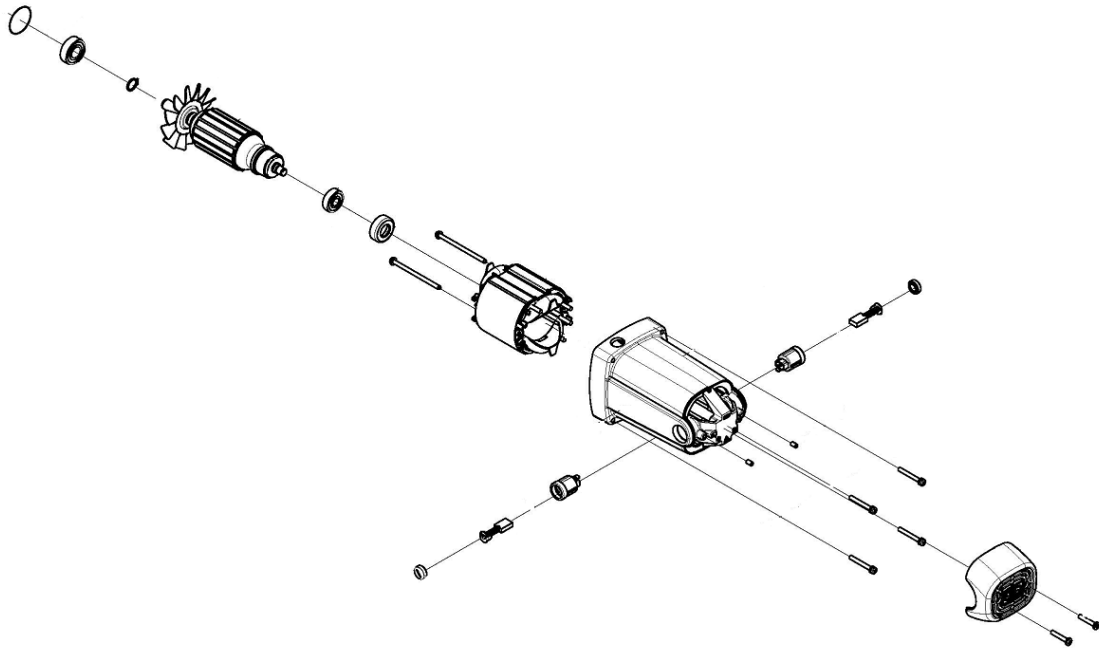
MOTOR GETRIEBE GEHÄUSE

MONTAGE/ KIT / SETZEN	#	MENGE	TEIL ZAHL	BESCHREIBUNG
K10	K10	1	0360-90011-01	Griff-Hardware-Kit
	32	2		Tippen Schraube
	35	6		Tippen Schraube
	36	2		Tippen Schraube
K11	K11	1	0360-90001-01	Säge Motor Hauptgriff
	33	1		Bis, Hauptgriff
	34	1		Unten, Hauptgriff
K12	K12	1	0362-90015-01	Spindelschloss Hardware Kit
	37	1		Spindelschloss Abdeckung
	38	1		Spindelschloss
	39	1		Kompresse-Feder
	40	1		Dichtung Pad
	41	1		Filz Dichtung
	57	1	0360-62152-01	Torsion Frühling Hülse
	59	1	0360-60002-01	Kabel Greifen

MOTORMONTAGE



MOTORMONTAGE



MONTAGE/ KIT / SETZEN	#	MENGE	TEIL ZAHL	BESCHREIBUNG
SET	42	2	0360-62073-01	Tippen Schraube
	43	1	0360-62128-01	Ende Abdeckung
SET	44	4	0360-62129-01	Schraube mit Scheibe
A4	A4	1	0360-62130-01	Säge Motorgehäuse Montage
SET	46	2	0360-62134-01	Säge Motor Bürste
SET	47	2	0360-62135-01	Bürstenabdeckung
	48	1	0360-62153-01	Stator (230V)
SET	49	2	0360-62137-01	Schraube mit Scheibe
	50	1	0360-62138-01	Lagerbuchse
A3	A3	1	0360-62154-01	Armatür (230V)
	52	1	0360-62144-01	O- ring



POWER TOOLS™

No Dust. No Water. No Problem.™

P.O. Box 7449

Moreno Valley, CA 92552

Tel: 888-274-7744 Fax (951) 571-9708

www.iqpowertools.com