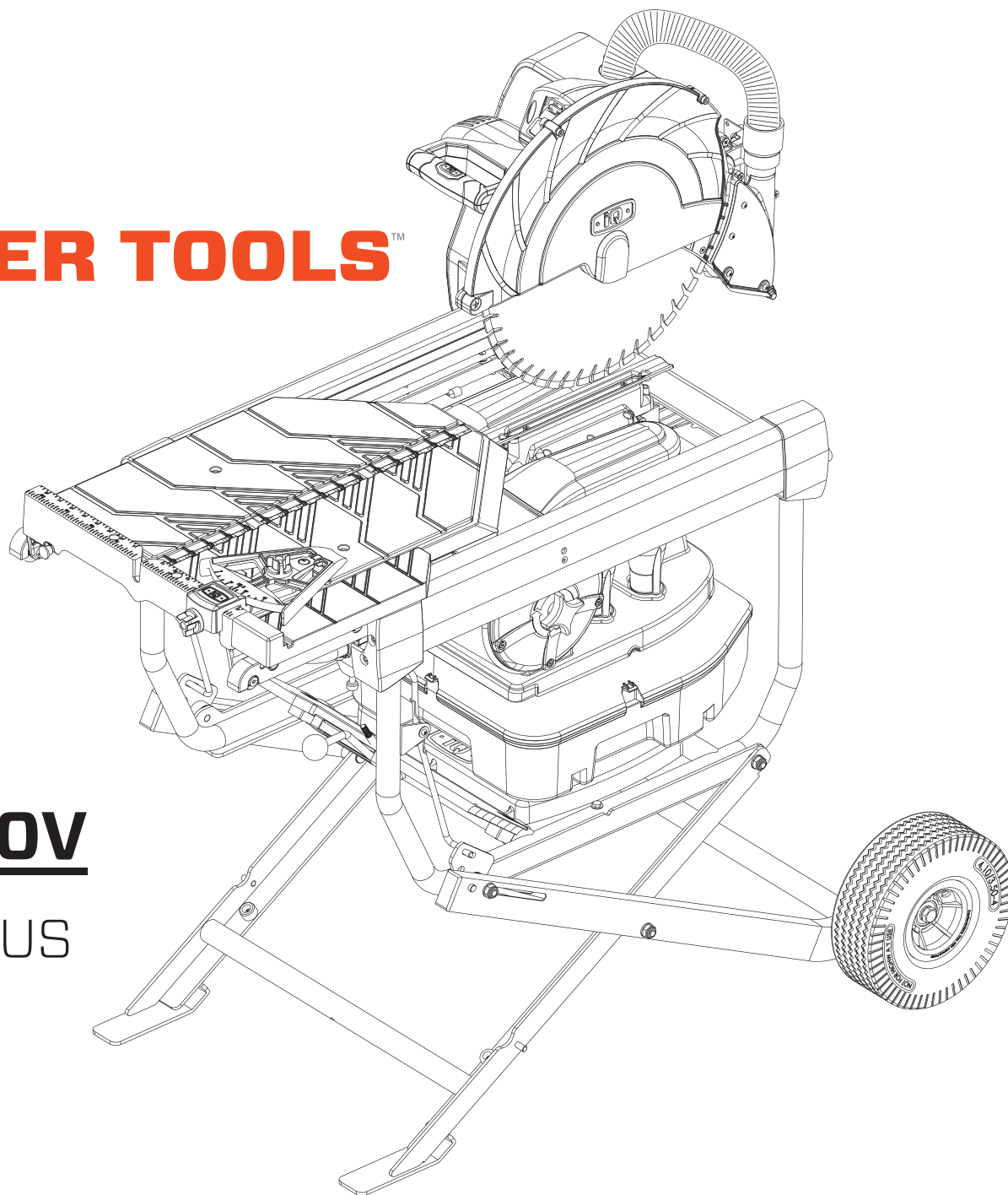




POWER TOOLS™

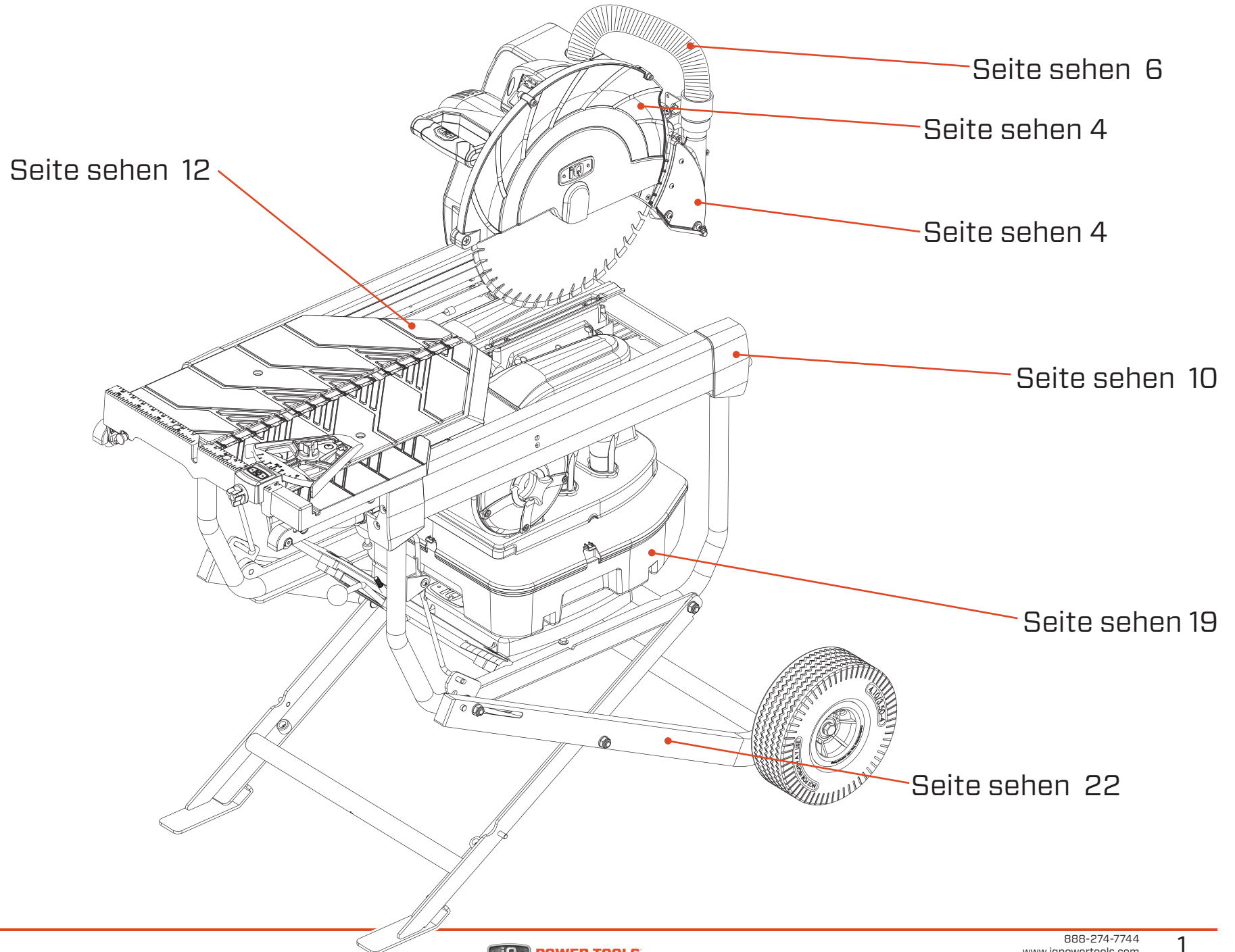


iQMS362 CE 230V

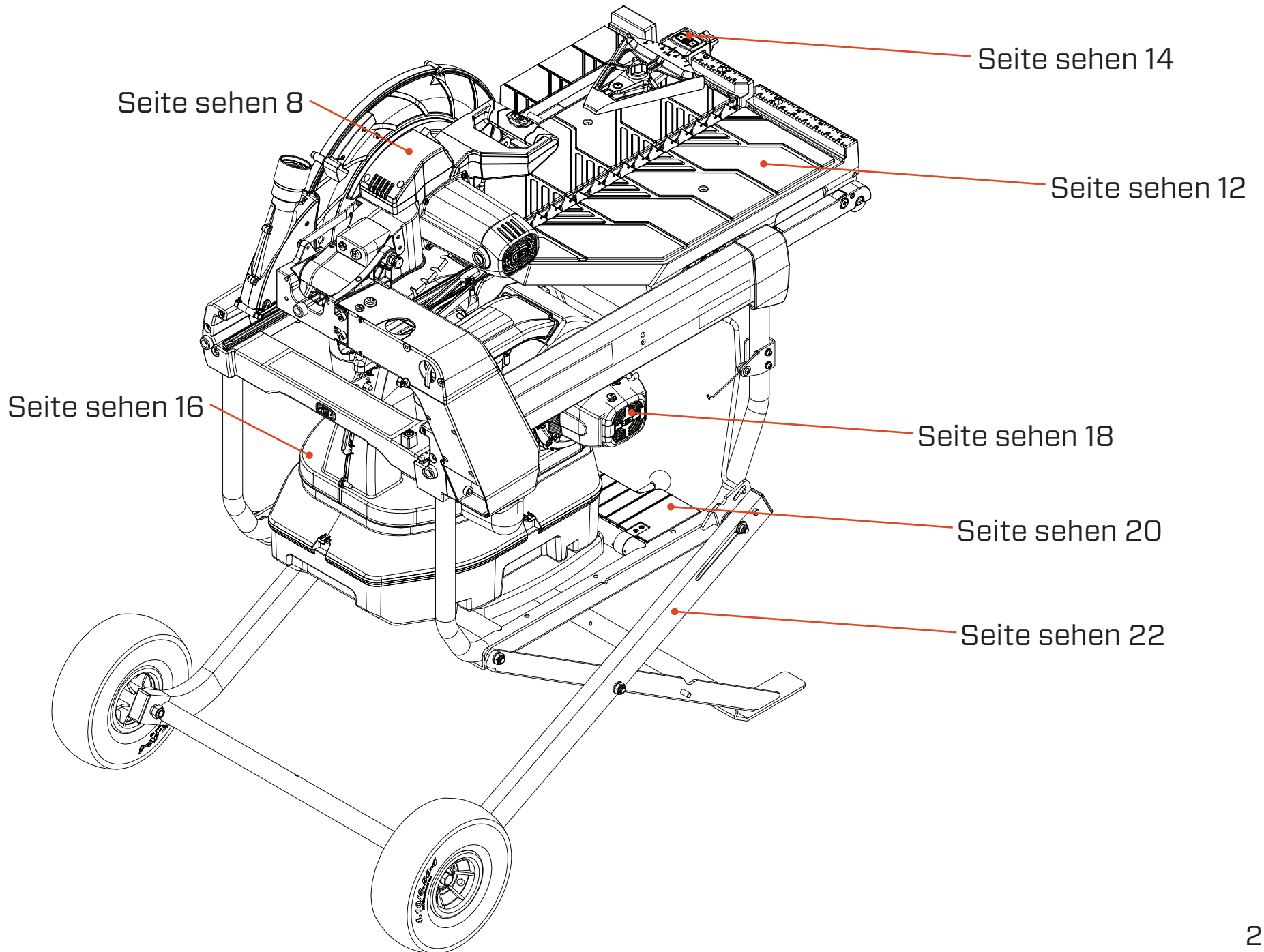
Teile Handbuch EU/AUS

M-iQMS362-CE-230v-DE-PM0419

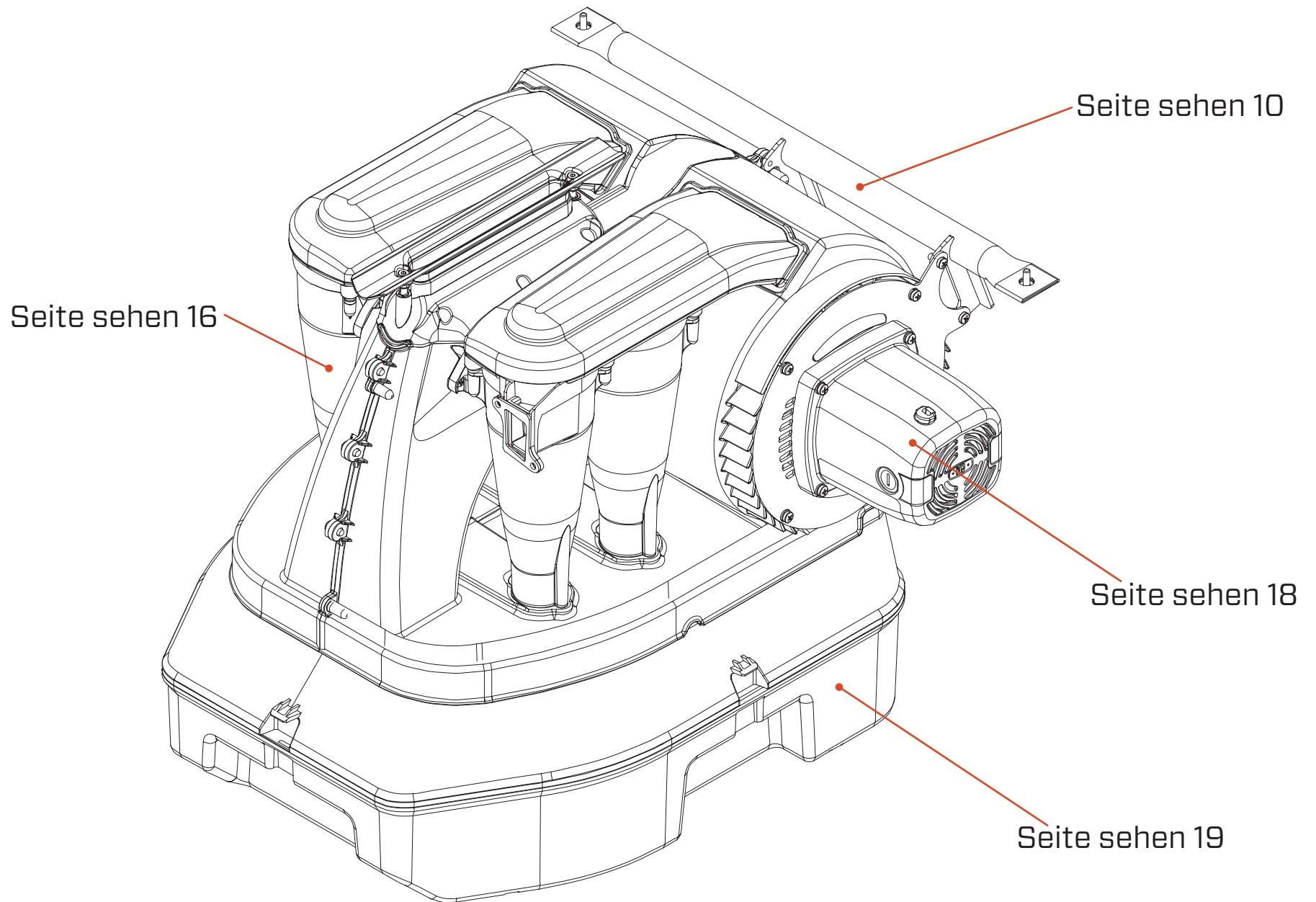
VORDERANSICHT ABGEWINKELT



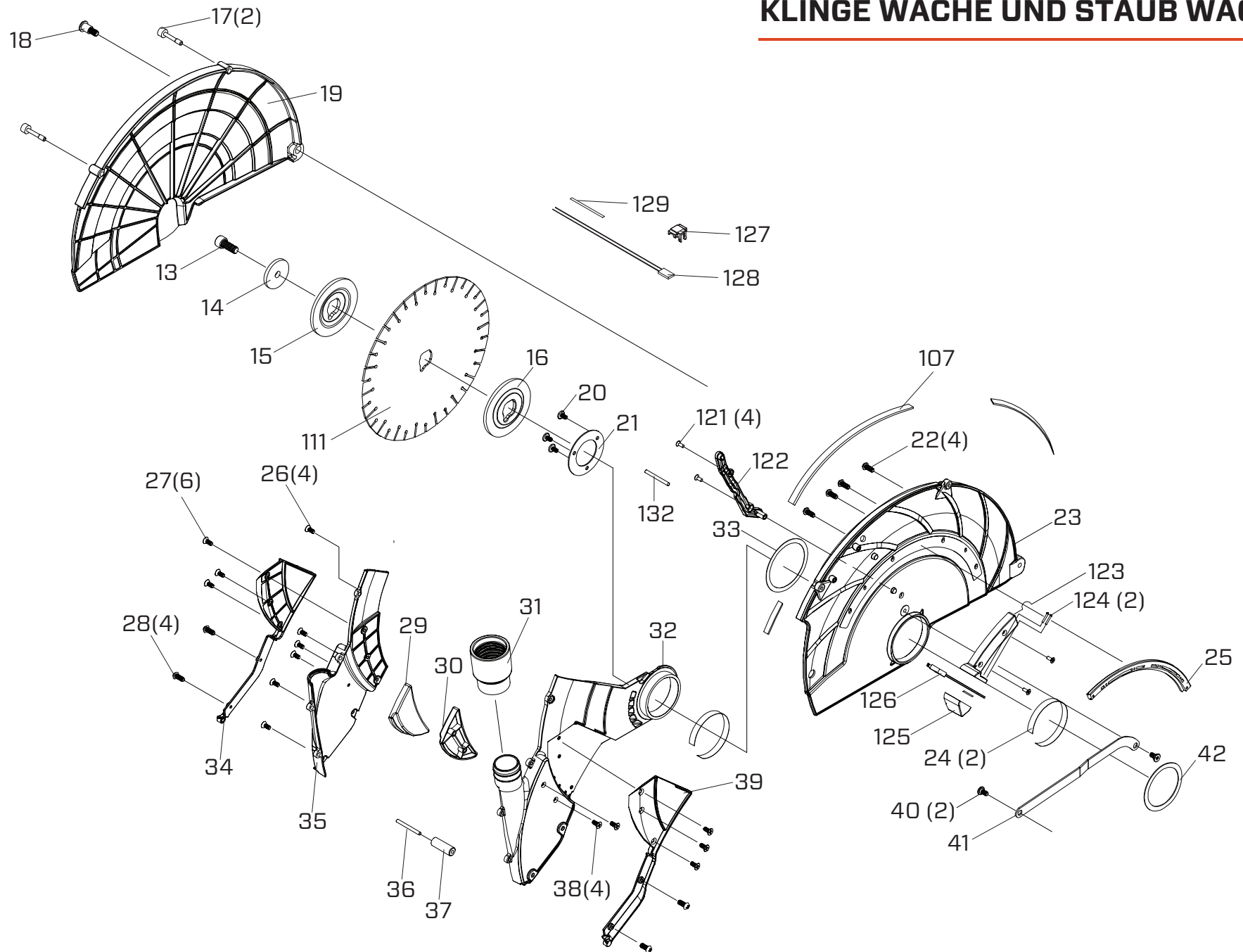
RÜCKANSICHT GEWINKELT



VAKUUM-SYSTEM-ANSICHT



KLINGE WACHE UND STAUB WACHE

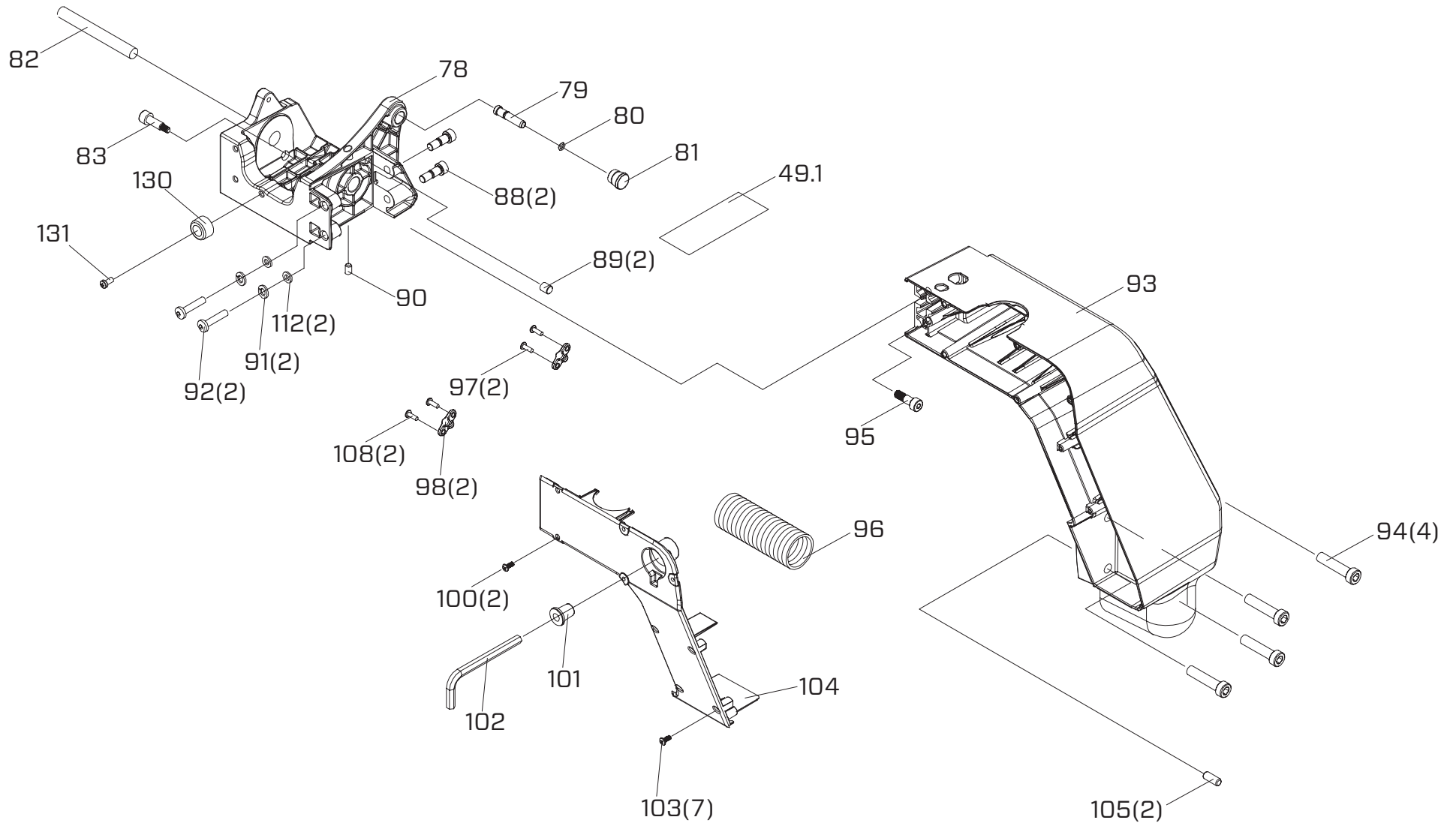


KLINGE WACHE UND STAUB WACHE

MONTAGE/ KIT/SETZEN	#	MENGE	TEIL ZAHL	BESCHREIBUNG
	13	1	0360-62087-01	Sechskantschraube mit Unterlegscheibe
	14	1	0360-62088-01	Äußere Flanschscheibe
	15	1	0362-00015-01	Flansch, Aussen
	16	1	0362-00016-01	Flansch, Innen
SET	17	2	0362-00017-01	Schraube
	18	1	0362-00018-01	Schulter-Schraube
	19	1	0362-00019-01	Klinge Wache, Außerhalb
SET	20	3	0362-00020-01	Schraube
	21	1	0362-00021-01	Halteplatte
SET	22	4	0362-00022-01	Schraube
SET	24	2	0362-00024-01	Tragen Scheibe
	25	1	0362-00025-01	Führungsschiene
SET	26	4	0362-00026-01	Schraube
K1	K1	1	0362-90001-01	Staub Wache Hardware Kit
	27	6		Schraube
	28	4		Schraube
	34	1		Staub Führungsplatte, Aussen
	39	1		Staub Führungsplatte, Innen
K2	K2	1	0362-90002-01	Staub Wache Einfügen Kit
	29	1		Kunststoffeinsatz, Rechts
	30	1		Kunststoffeinsatz, Verlie
	38	4		Schraube
	31	2	0362-00031-01	Schlauch Ende
	32	1	0362-00032-01	Staub Wache, Innere
	33	1	0362-00033-01	Unterlegscheiben
	35	1	0362-00035-01	Staub Wache, Äußeren

MONTAGE/ KIT/SETZEN	#	MENGE	TEIL ZAHL	BESCHREIBUNG
K3	K3	1	0362-90003-01	Führungsrolle Kit
	36	1		Führungsrad Pin
	37	1		Führungsrad
SET	40	2	0362-00040-01	Link Arm Schraube
	41	1	0362-00041-01	Wache Link-Arm
	42	1	0362-00042-01	Scheiben
	111	1	MASQX16-125- QD-KP	420mm Q-Drive Arrayed Segmentierte Kombination Klinge Silent Core
K71	K71	1	0362-90054-02	Klinge Wache, Inneren Kit
	23	1		Klinge Wache, Inneren Kit CE
	107	1		Dichtung
K72	K72	1	0362-90057-01	Klinge Wache Schalter Kit
	121	4		Schraube
	122	1		Kabel Abdeckung
	123	1		Schalter Sitz
	124	2		Schraube
	125	1		Schalter Abdeckung
126	1	Schalter		
K78	K78	1	0362-90063-01	Thermoschalter Kit
	127	1		Thermo-Schalter Sitz
	128	1		Thermo-Schalter Sitz
	129	1		Ärmel

STÜTZARM

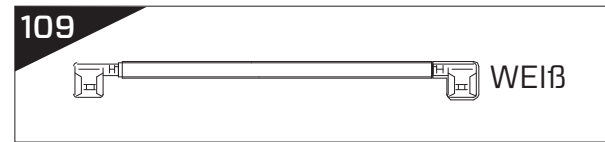
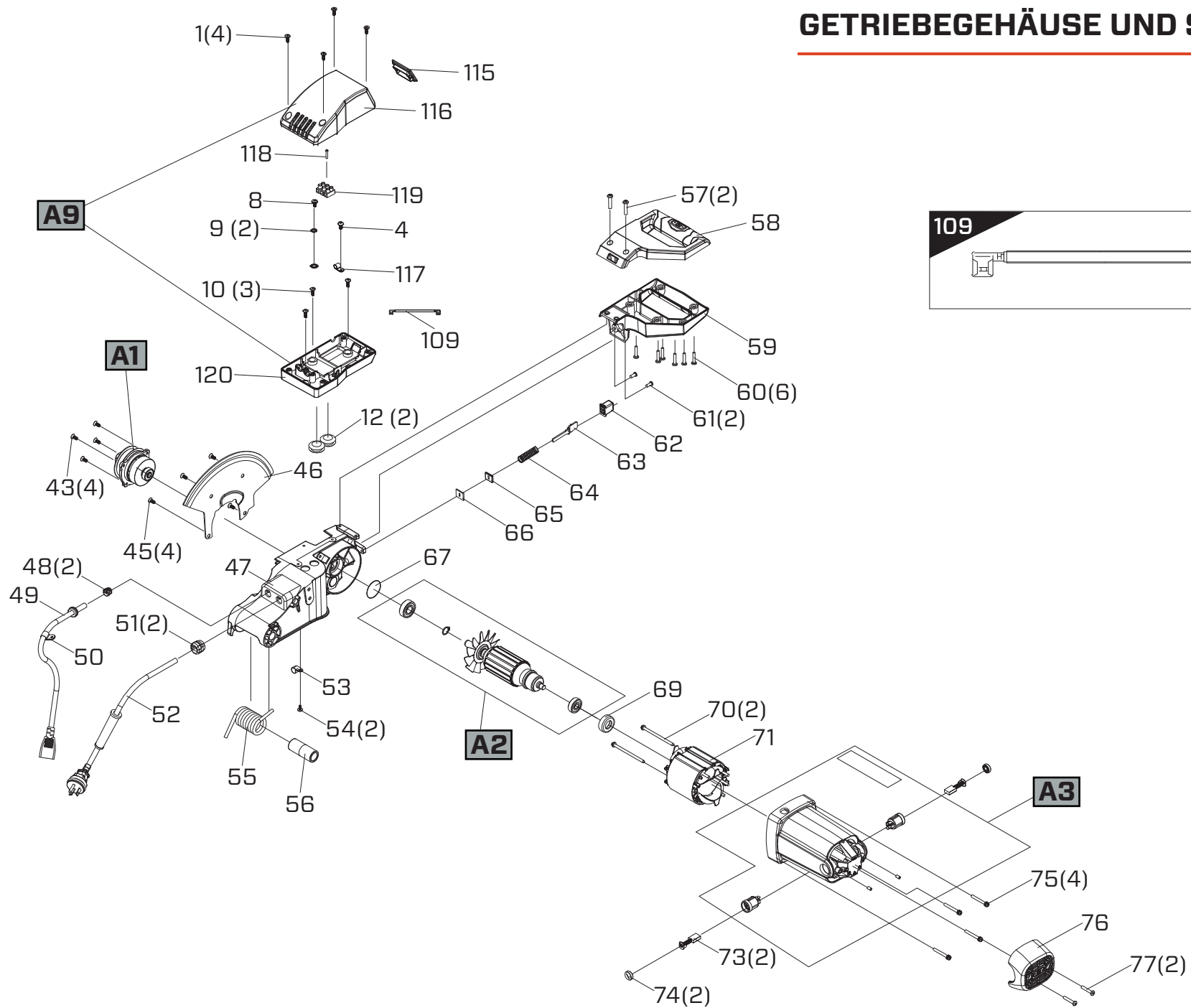


STÜTZARM

MONTAGE/ KIT/SETZEN	#	MENGE	TEIL ZAHL	BESCHREIBUNG
K6	K6	1	0362-90005-01	Sicherungsstift Kit
	79	1		Sicherungsstift
	80	1		O-ring
	81	1		Locking-pin-regler
	82	1	0362-00082-01	Schwenkwelle
	83	1	0362-00083-01	Schraube
SET	88	2	0244-00171-01	Sechskantschraube
K54	K54	1	0362-90052-01	Motor Pivot Mount Kit
	78	1		Motor Pivot Mount
	89	2		Pin
	90	1	0362-00090-01	Stellschraube
K8	K8	1	0362-90007-01	Hardware Kit
	91	2		Sicherungsscheibe
	92	2		Sechskantschraube
	112	2		Scheiben
K69	K69	1	0362-90053-01	Stützarm Kit
	93	1		Stützarm
	105	2		Passstift

MONTAGE/ KIT/SETZEN	#	MENGE	TEIL ZAHL	BESCHREIBUNG
SET	94	4	0244-00105-01	Sechskantschraube
	95	1	0244-00171-01	Klinge Adjustment Schraube
	96	1	0362-00096-01	Unterdruckschlauch
SET	97	2	0360-62082-01	Schraube
SET	98	2	0244-00052-01	Kabelklemme
K9	K9	1	0362-90009-01	Schraube Kit
	100	2		Schraube
	103	7		Schraube
	101	1	0360-62145-01	Ärmel
	102	1	0362-00102-01	Schraubenschlüssel
	104	1	0362-00104-01	Decken
SET	105	2	0244-00106-01	Dowel Pin
SET	108	2	0244-00098-01	Schraube
K7	K7	1	0362-90006-01	Fuß Kit
	130	1		Fußpolster
	131	1		Schulter-Schraube

GETRIEBEGEHÄUSE UND SAH MOTO

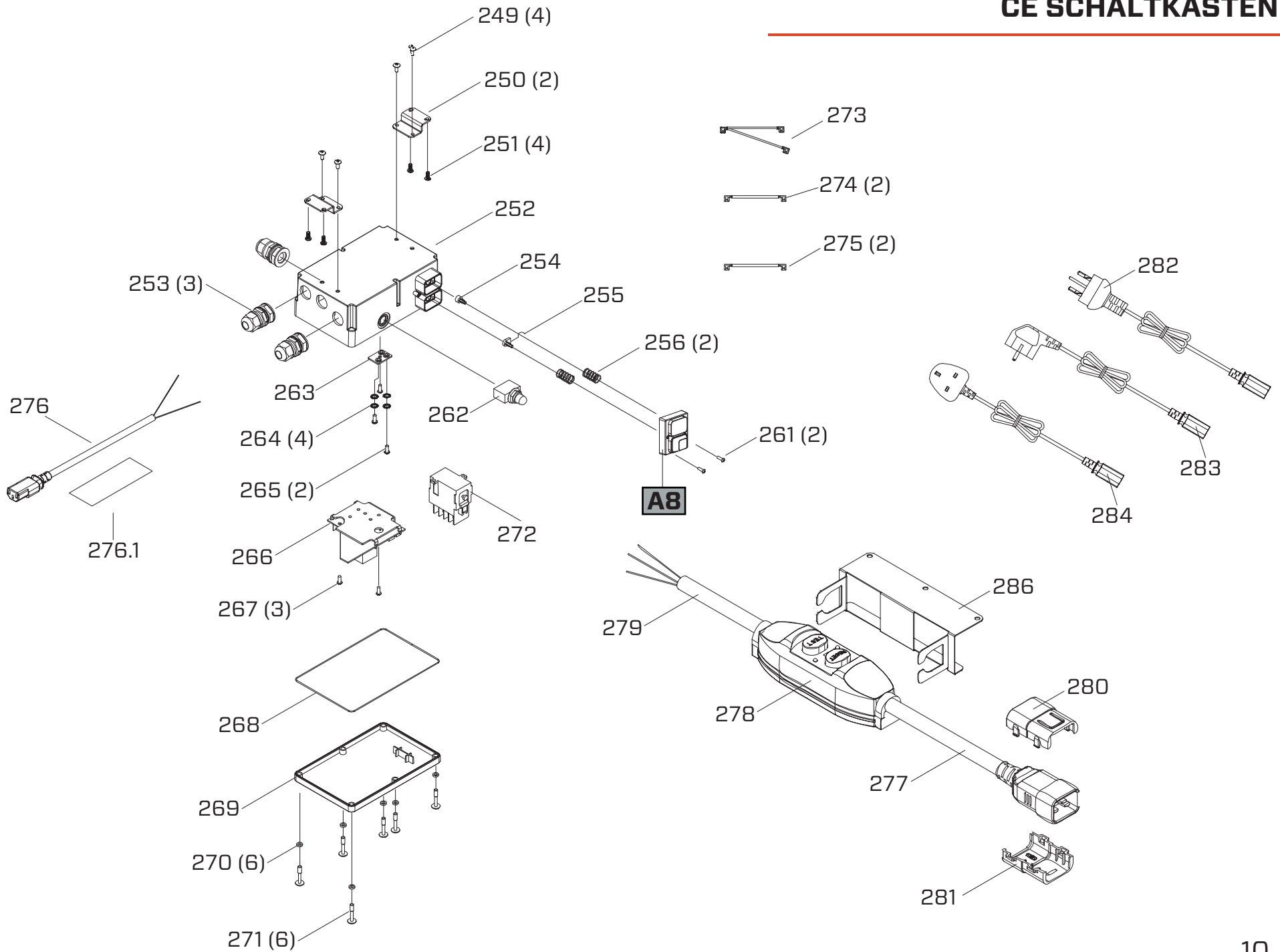


GETRIEBEGEHÄUSE UND SAH MOTO

MONTAGE/ KIT/SETZEN	#	MENGE	TEIL ZAHL	BESCHREIBUNG
K10	K10	1	0362-90010-02	Hardware Kit
	1	4		Schraube
	4	1		Schraube
	8	1		Schraube
	9	2		Scheibe
	10	3		Schraube
	117	1		Schnur Relief
	118	1		Schraube
	119	1		Reihenklappen
A9	A9	1	0362-25010-01	Schaltkasten Montage
SET	12	2	0244-00078-01	Öse
SET	43	4	0362-00043-01	Schraube
A1	A1	1	0362-25001-01	Klingenwellenbaugruppe
SET	45	4	0362-00043-01	Schraube
	46	1	0362-00046-01	Wache Führungsschiene
	47	1	0360-62109-01	Getriebe Gehäuse
SET	48	2	0362-00048-01	Kordelgriff
	49	1	0362-00130-01	Vakuum-Netzkabel
K4	K4	1	0362-90004-01	Schnur Gurt kit
	50	1		Kabelklemme
	53	1		Kabelklemme
	54	2		Schraube
SET	51	2	0360-62112-01	Kordelgriff
	52	1	0362-00132-01	Netzkabel 230v
	55	1	0362-00055-01	Drehfeder
	56	1	0360-62152-01	Drehfeder Hülse

MONTAGE/ KIT/SETZEN	#	MENGE	TEIL ZAHL	BESCHREIBUNG
K13	K13	1	0362-90013-01	Griff-Hardware-Kit
	57	2		Schraube
	60	6		Selbstschneidende Schraube
	61	2		Schraube
K55	K55	1	0360-90001-01	Säge Motor Hauptgriff
	58	1		Oberer Griff
	59	1		Unten Griff
K15	K15	1	0362-90015-01	Spindelschloss Hardware Kit
	62	1		Spindelschloss Schaltfläche
	63	1		Spindelschloss
	64	1		Frühling Komprimieren
	65	1		Dichtung Pad
	66	1		Filz Dichtung
K16	K16	1	0362-90016-01	O-Ring, Buchse
	67	1		O-Ring
	69	1		Buchse
A2	A2	1	0360-62154-01	Anker
SET	70	2	0360-62137-01	Schraube
	71	1	0362-62072-01	Stator 230v
A3	A3	1	0360-62130-02	Säge Motorgehäuse Montage
SET	73	2	0360-62134-01	Säge Motor Bürste
SET	74	2	0360-62135-01	Pinself Abdeckung
SET	75	4	0244-62071-01	Schraube
	76	1	0244-62066-01	Ende Abdeckung
SET	77	2	0244-00164-01	Selbstschneidende Schraube
	109	1	0362-00109-01	Sprung Draht E
	115	1	0362-00115-01	Schalter Abdeckung 230V

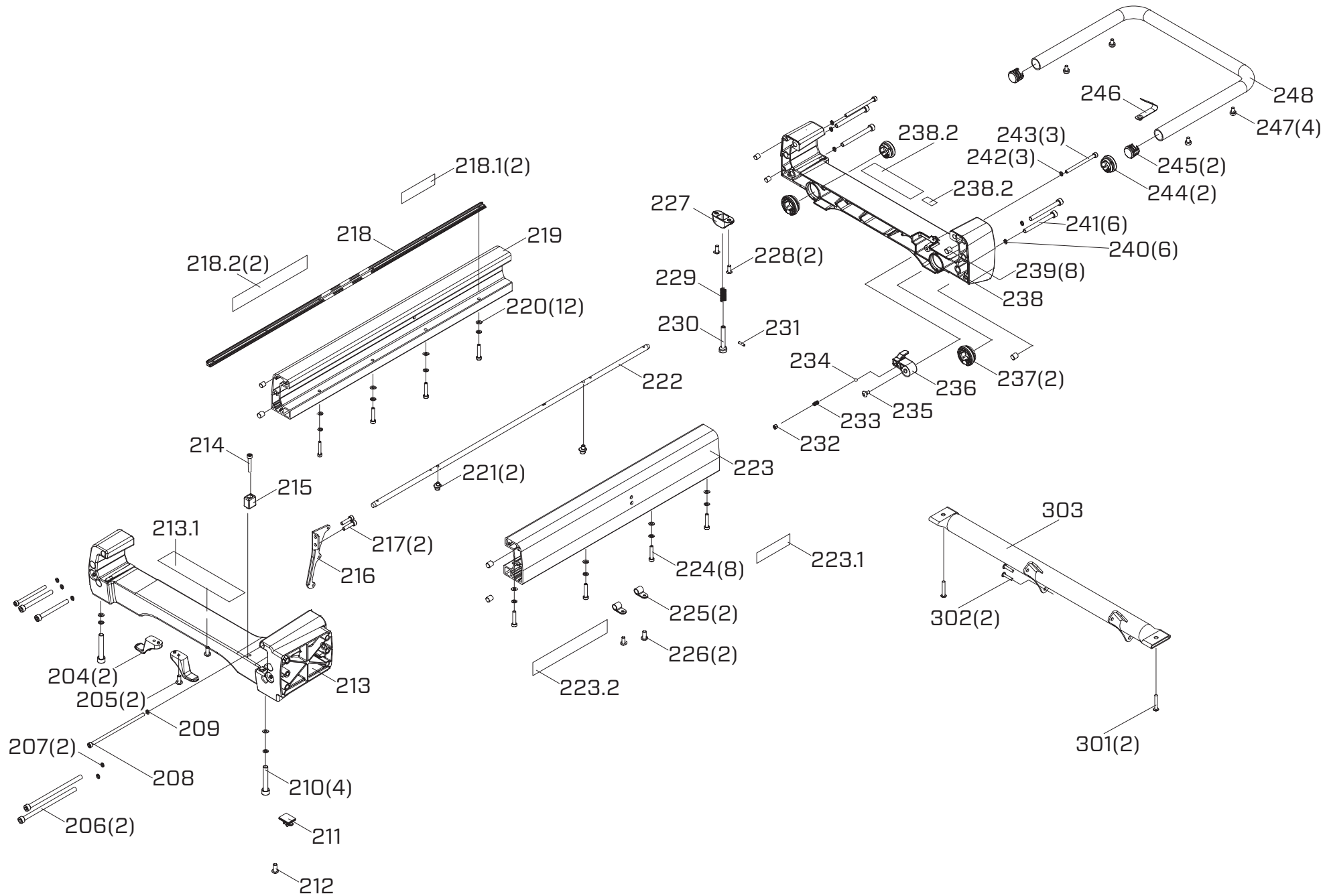
CE SCHALTKASTEN



CE SCHALTKASTEN

MONTAGE/KIT/ SETZEN	#	MENGE	TEIL ZAHL	BESCHREIBUNG
A8	A8	1	0362-25009-01	Taste Montage
K73	K73	1	0244-90059-01	CE Schaltkasten Kit
	249	4		Schraube
	250	2		Klammer
	251	4		Schraube
	252	1		Schaltkasten
	253	3		Cord Clamper
	256	2		Feder, Schalter
	261	2		Schraube
	262	1		Überlastungsschutz
	263	1		Erdungsplatte
	264	4		Scheibe
	265	2		Schraube
	267	3		Schraube
	268	1		O-ring
	269	1		Schaltkasten Oberen
	270	6		Gummischeibe
	271	6		Schraube
K73	EA	266	0362-00266-01	PCB-Modul, Platine 230v
		272	0362-00272-01	Schalter 230v
	276	0362-00276-01	Vakuum-Netzkabel	
	K75	K75	0362-90062-01	Draht Kit
		273	1	Bleidraht A
		274	2	Bleidraht B
	275	2	Bleidraht C	
K74	K74	0362-90060-01	PRCD Schalter Kit	
	277	1	Kabel	
	278	1	PRCD Schalter	
	279	1	Drahtschutz	
K76	K76	0362-90061-01	Stecker Sitz Kit	
	280	1	Stecker Sitz, Oberen	
	281	1	Stecker Sitz, Unteren	
	282	0362-00282-01	AUS Netzkabel, Art I	
	283	0362-00283-01	EU Netzkabel, Art F	
	284	0362-00284-01	UK Netzkabel, Art G	

OBERER RAHMEN MONTAGE

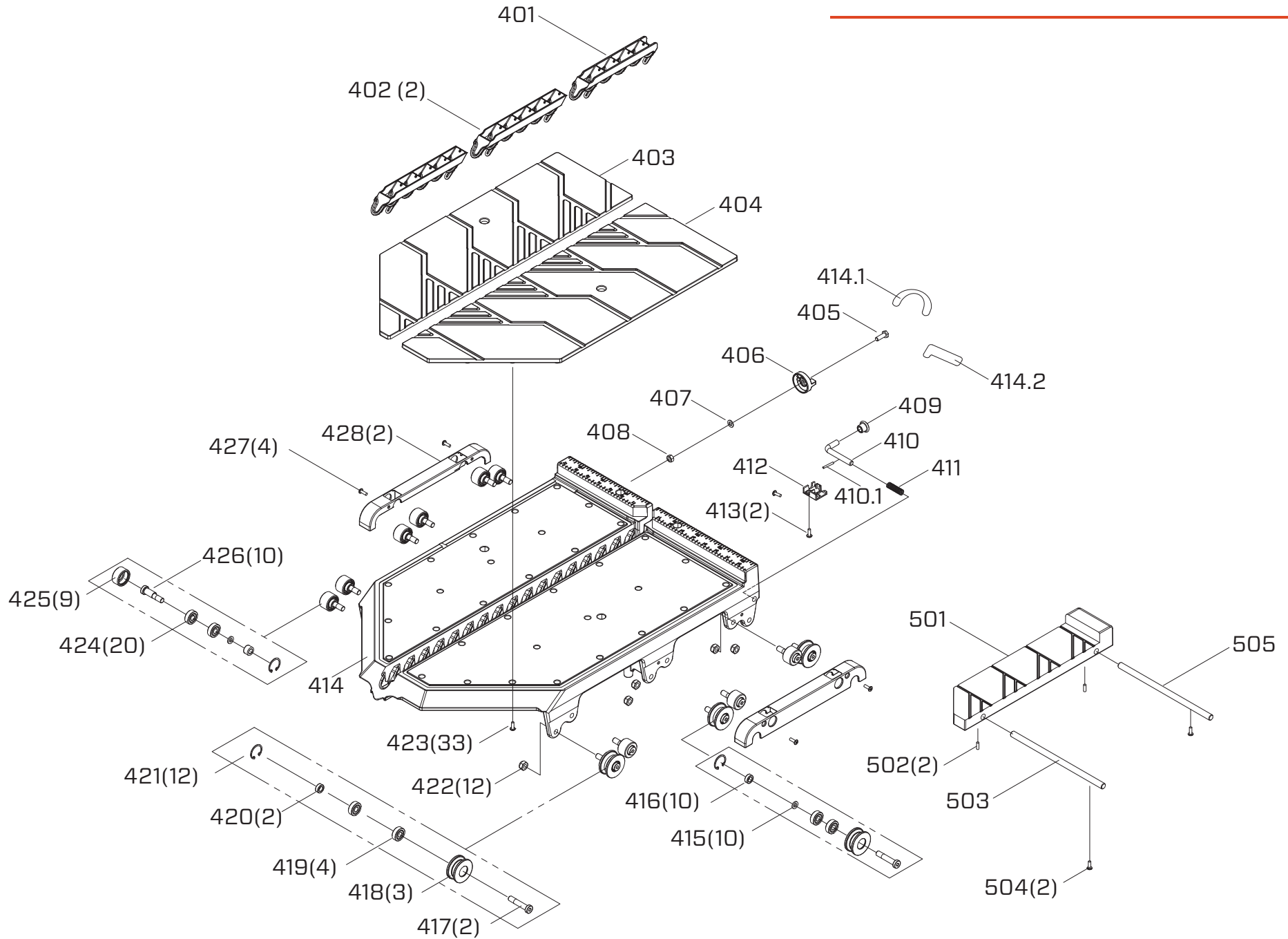


OBERER RAHMEN MONTAGE

MONTAGE/ KIT/SETZEN	#	MENGE	TEIL ZAHL	BESCHREIBUNG
K17	K17	1	0362-90017-01	Kabel Lagerung Haken
	204	2		Kabel Lagerung
	205	2		Schraube
K18	K18	1	0362-90018-01	Schraube, Unterlegscheiben
	206	2		Sechskantschraube
	207	2		Sicherungsscheibe
K19	K19	1	0362-90019-01	Schraube, Unterlegscheiben
	208	1		Sechskantschraube
	209	1		Sicherungsscheibe
SET	210	4	0244-00129-01	Sechskantschraube
	211	1	0244-00128-01	Kabelklemme
	212	1	0244-00127-01	Schraube
	213	1	0244-00130-01	Kreuzunterstützung (Rücken)
K20	K20	1	0362-90020-01	Schraube, Plugs
	214	1		Sockel Kopf Schraube
	215	1		Stopper
	216	1	0244-00133-01	Verriegelung Halterung, Vakuum
SET	217	2	0244-00134-01	Sechskantschraube
	218	1	0244-00135-01	Rolling Tisch Unterstützung Bar
	219	1	0244-00136-01	Stützschiene Rechts
K21	K21	1	0362-90021-02	Hardware Kit
	220	8		Scheibe
	224	2		Sechskantschraube
	225	2		Kabelklemme
	226	2		Schraube
	222	1	0244-00139-01	Rolltisch Führungsschiene
	223	1	0244-00143-01	Stützschiene Links

MONTAGE/ KIT/SETZEN	#	MENGE	TEIL ZAHL	BESCHREIBUNG
K22	K22	1	0362-90022-01	Griff Schloss Pin Kit
	227	1		Decken
	228	2		Schraube
	229	1		Frühjahr
	230	1		Sicherungsstift
	231	1		Pin
K53	K53	1	0362-90051-01	Tisch-Stopp-Hebel-Kit
	232	1		Stellschraube
	233	1		Feder
	234	1		Detent Ball
	235	1		Schulter-Schraube
	236	1		Tisch-Stopp-Hebel
K23	K23	1	0362-90023-01	Spindel Hardware Kit
	237	2		Rohr Buchse
	244	2		Rohr Buchse
	238	1	0244-00155-01	Kreuz Unterstützung Vorne
SET	239	8	0244-00156-01	Standort-Pin
K24	K24	1	0362-90024-01	Schraube, Unterlegscheiben
	240	6		Sicherungsscheibe
	241	6		Hex Soc Schraube
K25	K25	1	0362-90025-01	Schraube, Unterlegscheiben
	242	3		Sicherungsscheibe
	243	3		Hex Soc Schraube
K26	K26	1	0362-90026-01	Transport Griff Hardware Kit
	245	2		Rohr Kappe
	246	2		Feder Lock Pin
	247	4		Schraube
	248	1	0244-00163-01	Transport-Griff
	303	1	0244-00362-01	Vakuumgehäuse-Kreuzstütze
	K36	1	0362-90050-01	Kreuz Unterstützung Hardware Kit
	301	2		Schraube Unterlegscheibe
	302	2		Schraube

SHIEBETISCH

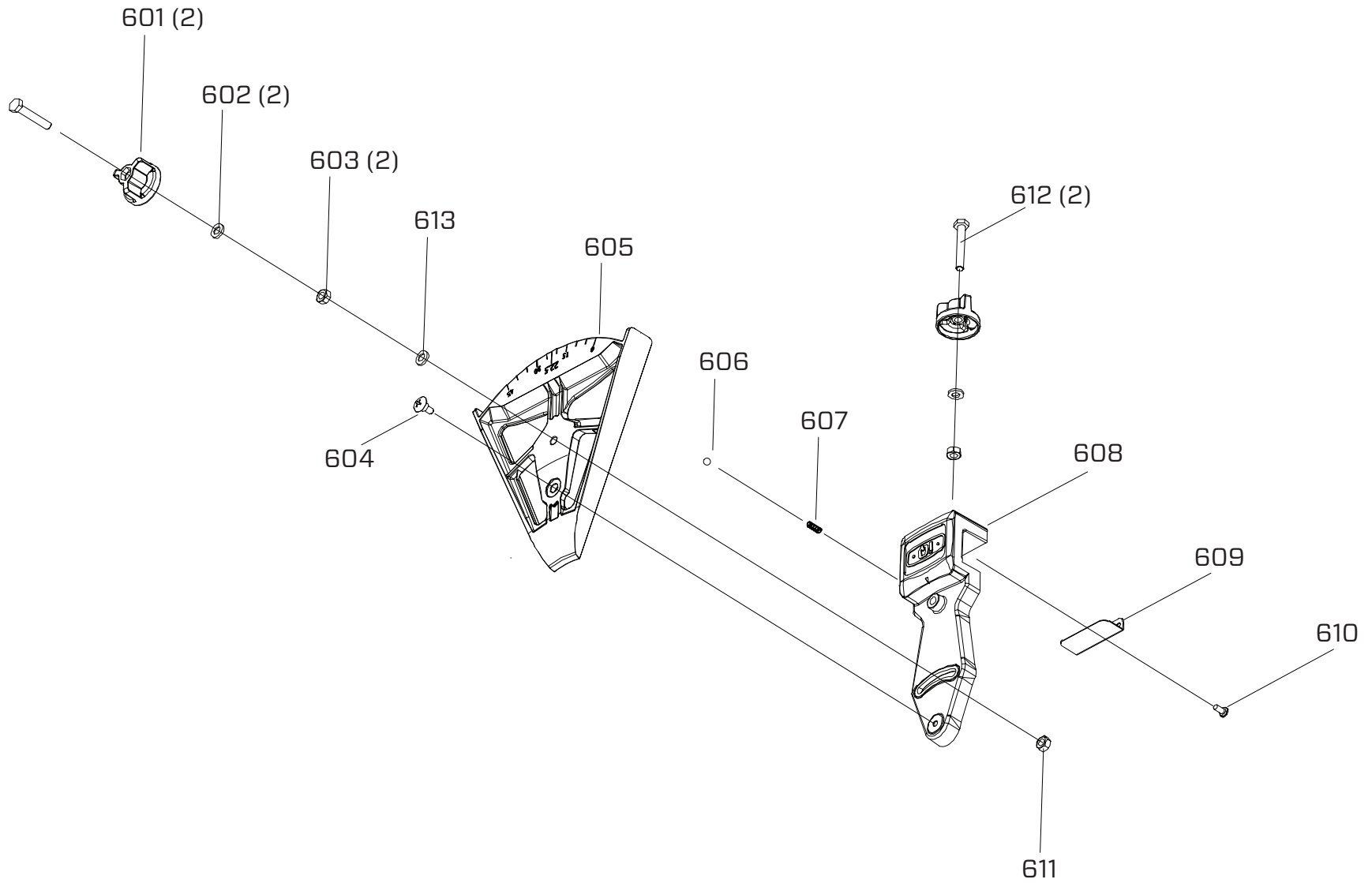


SHIEBETISCH

MONTAGE/ KIT/SETZEN	#	MENGE	TEIL ZAHL	BESCHREIBUNG
K56	K56	1	0244-90001-00	Tabelle Lamelle Kit (3 Stück)
	401	1		Front Tabelle Lamelle
	402	2		Hinter Tabelle Lamelle
	403	1	0244-00402-01	Tischpolster Rechts
	404	1	0244-00403-01	Tischpolster Links
K57	K57	1	0244-90021-01	Erweiterung Tisch Lock Kit
	405	1		Sechskantschraube
	406	1		Erweiterung Tabelle Sperren
	407	1		Flache Unterlegscheibe
	408	1		Kontermutter
K58	K58	1	0244-90020-01	Tisch Knopf Lock Kit
	409	1		Knopf
	410	1		Tabelle Sperren-Pin
	410.1	1		Federstift
	411	1		Druckfeder
	412	1		Tisch Lock Pin Halter
	413	2		Flanschschraube
	414	1	0244-00413-01	Schiebetisch
K59	K59	1	0244-90010-01	Einstellbare Führungsrad Kit
	415	1		Flache Unterlegscheibe
	418	1		Führungsrad
	424	2		Ball Lager
	421	1		Interner Haltering
K60	K60	1	0244-90018-01	Abstandshalter Kit
	416	10		Abstandshalter
K61	K61	1	0244-90015-01	Führungsrad Schraube Kit
	417	2		Führungsrad

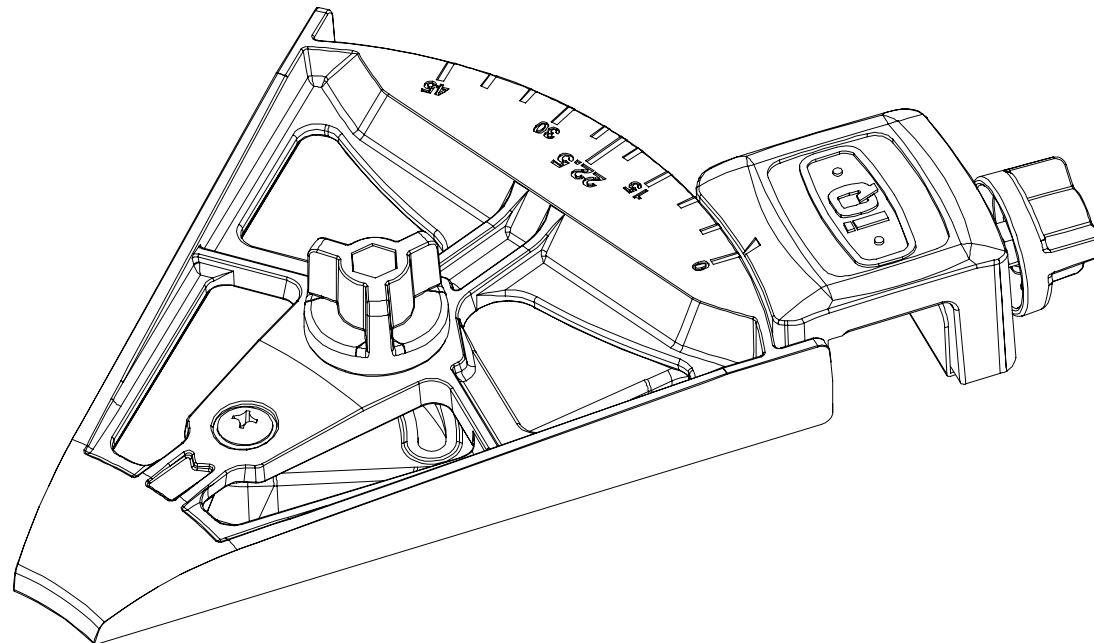
MONTAGE/ KIT/SETZEN	#	MENGE	TEIL ZAHL	BESCHREIBUNG
K62	K62	2	0244-90011-01	Nicht Verstellbares Führungsrad Kit
	418	1		Führungsrad
	419	2		Ball Lager
	421	1		Interner Haltering
K63	K63	1	0244-90014-01	Kleine Spacer Kit
	420	2		Kleine Spacer
K64	K64	1	0244-90013-01	Interner Haltering Kit
	421	12		Interner Haltering
K65	K65	1	0244-90017-01	Kontermutter Kit
	422	12		Kontermutter
K66	K66	1	0244-90016-01	Tippen Schraube Kit
	423	33		Tippen Schraube
K67	K67	9	0244-90009-01	Verstellbares Stützrad Kit
	424	2		Ball Lager
	425	1		Unterstützung Rad
	415	1		Flache Unterlegscheibe
	421	1		Interner Haltering
	426	10	0244-00425-01	Einstellbare Nockenschraube
K68	K68	1	0244-90012-01	Radabdeckung Kit
	427	4		Schraube
	428	2		Radabdeckung
	501	1	0244-00500-01	Erweiterung Flügel
	503	1	0362-00503-01	Verlängerungsstange
	505	1	0362-00504-01	Verlängerungsstange Mit Flacher Seite
K14	K14	1	0244-90022-01	Schraube Kit
	502	2		Stellschraube
	504	2		Schraube

GEHRUNGSLEHRE

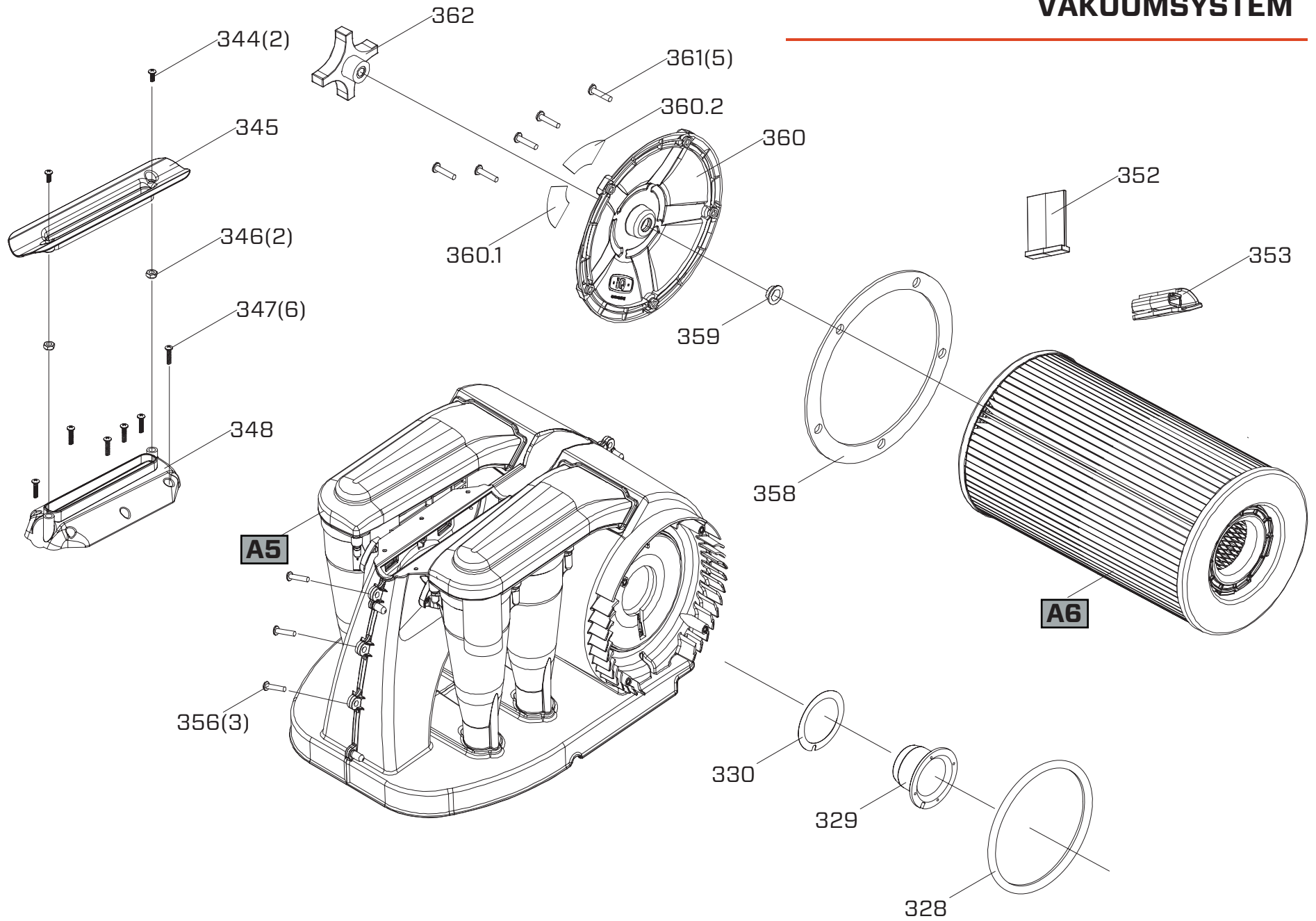


GEHRUNGSLEHRE

MONTAGE/ KIT/SETZEN	#	MENGE	TEIL ZAHL	BESCHREIBUNG	
K70	K70	1	0244-90002-01	Gehrungslehre Kit	
	604	1		Schraube	
	605	1		Gehrungslehre	
	606	1		Stahlkugel	
	607	1		Frühjahr	
	608	1		Gehrungslehre Sattel	
	609	1		Zaun-Liner	
	610	1		Flanschschraube	
	611	1		Sechskantmutter	
	K70	K77		K77	0244-90059-01
601			2	Knopf	
602			2	Flache Unterlegscheibe	
603			2	Kontermutter	
612			2	Sechskantschraube	
613			1	Flache Unterlegscheibe	



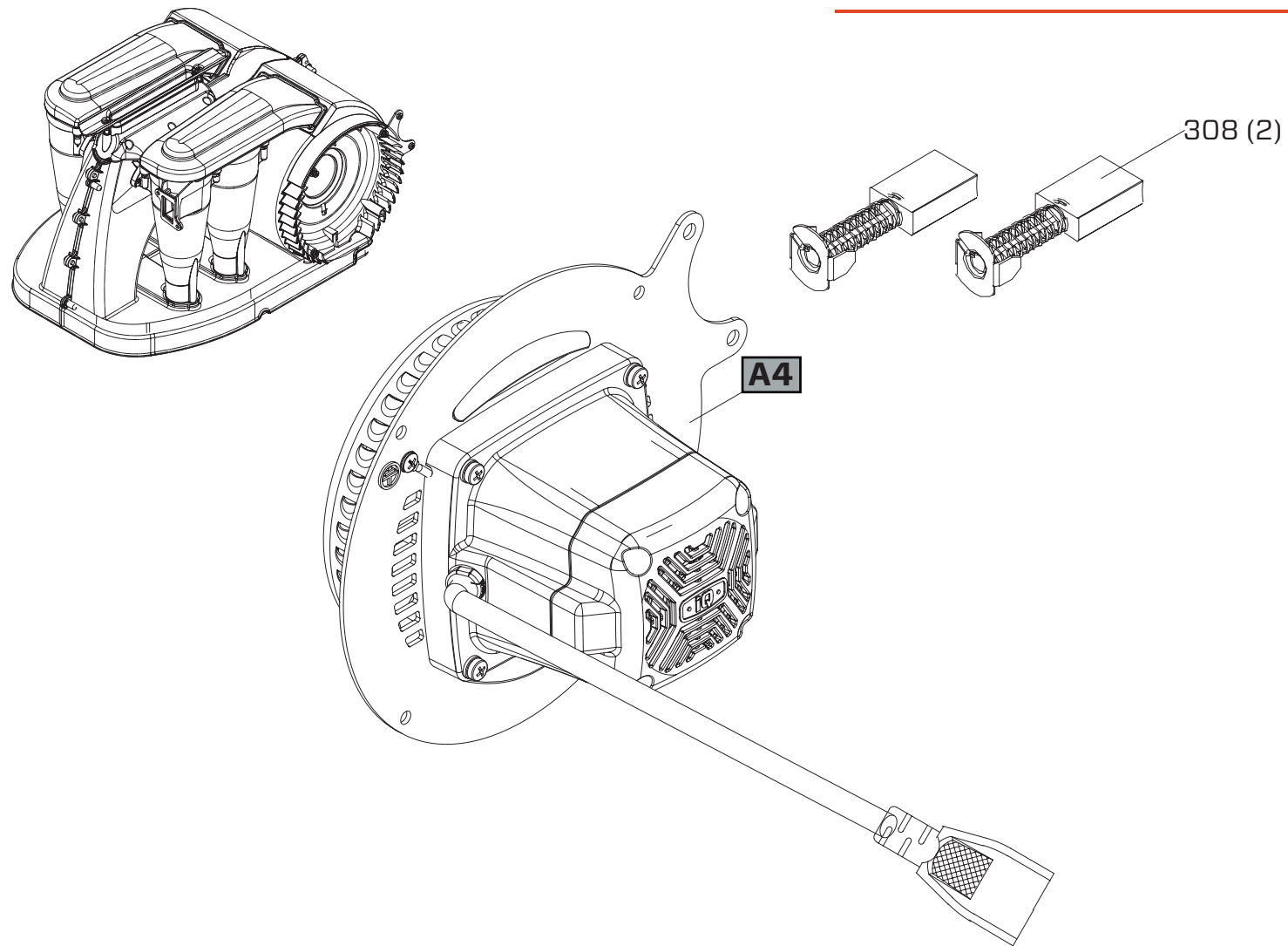
VAKUUMSYSTEM



VAKUUMSYSTEM

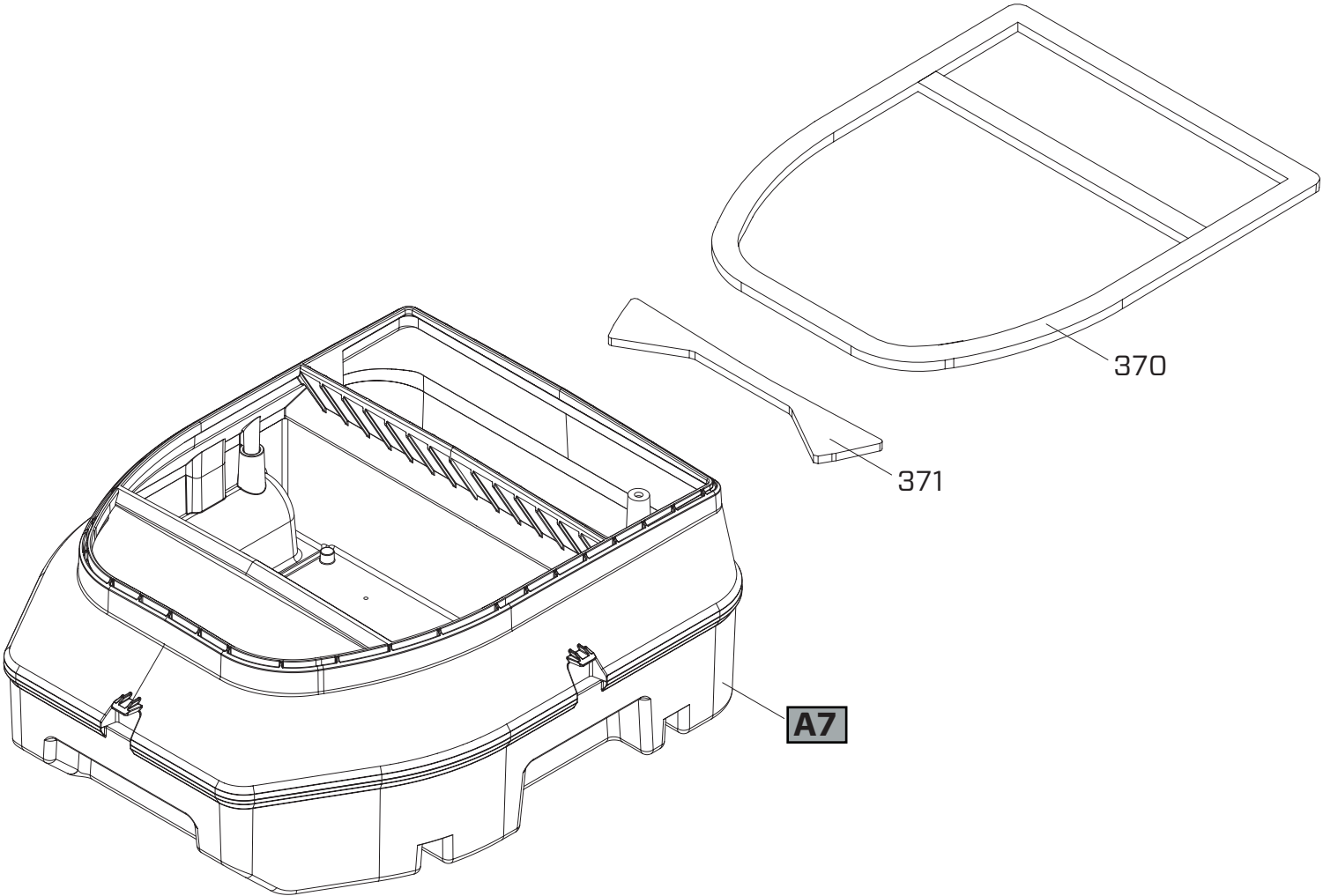
MONTAGE/ KIT/SETZEN	#	MENGE	TEIL ZAHL	BESCHREIBUNG
A5	A5	1	0362-25006-01	Vakuum Gehäuse Montage 230v
K32	K32	1	0362-90031-01	Vakuum-Slot Hardware-Kit
	344	2		Sechskantschraube
	346	2		Kontermutter
	345	1	0362-00345-01	Top Vakuum Slot
SET	347	6	0244-00164-01	Selbstschneidende Schraube
	348	1	0362-00348-01	Top Vakuum Schlitz Montieren
SET	356	3	0244-00351-01	Schraube
	358	1	0244-00352-01	Dichtung
K33	K33	1	0362-90032-01	Filterabdeckung Kit
	359	1		Buchse
	360	1		Filterabdeckung
SET	361	5	0244-00354-01	Buchse Sechskantschraube
	362	1	0244-00355-01	Knopf
A6	A6	1	0244-25001-01	Ersatz Filter Montage
K29	K29	1	0362-90029-01	Filterreinigung Tab & Montieren
	352	1		Filterreinigung Tab
	353	1		Filterreinigung Tab Montieren
K28	K28	1	0362-90028-01	Spindel und Dichtung Kit
	328	1		Dichtung
	329	1		Filter Spindel
	330	1		Dichtung

VAKUUM MOTOR



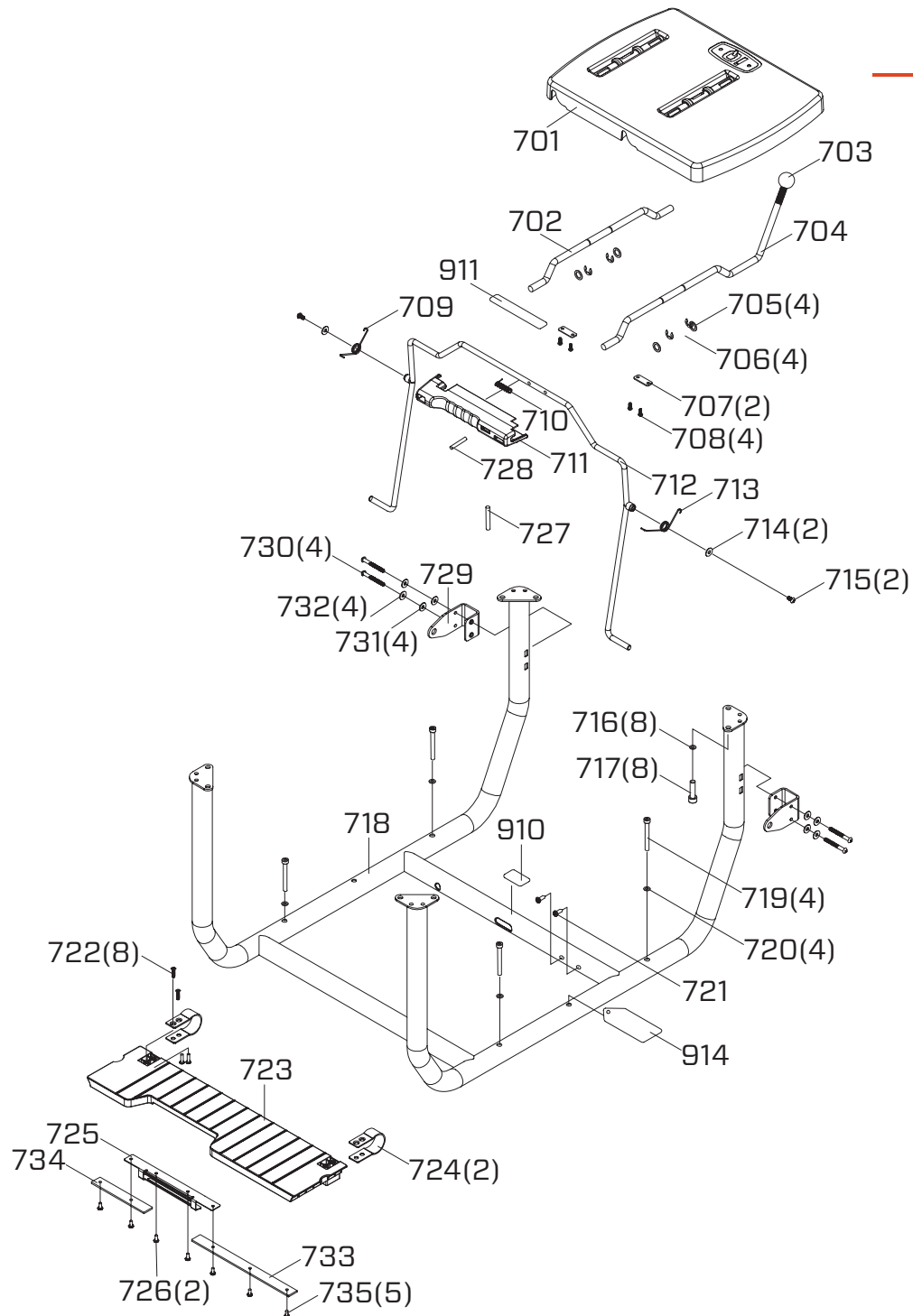
MONTAGE/ KIT/SETZEN	#	MENGE	TEIL ZAHL	BESCHREIBUNG
A4	A4	1	0244-25012-01	Vakuu Motor Montage 230v
SET	308	2	0244-62302-03	Vakuu Motor Pinsel

DUST AUFFANGWANNE



MONTAGE/ KIT/SETZEN	#	MENGE	TEIL ZAHL	BESCHREIBUNG
K34	K34	1	0362-90033-01	Staub Fach Dichtung Kit
	370	1		Staub Fach Dichtung- 3 Strips
	371	1		Staub Dichtung, Einzelner Bogen
A7	A7	1	0362-25003-01	Staub Fach Assembly

UNTERER RAHMENBAUGRUPPE

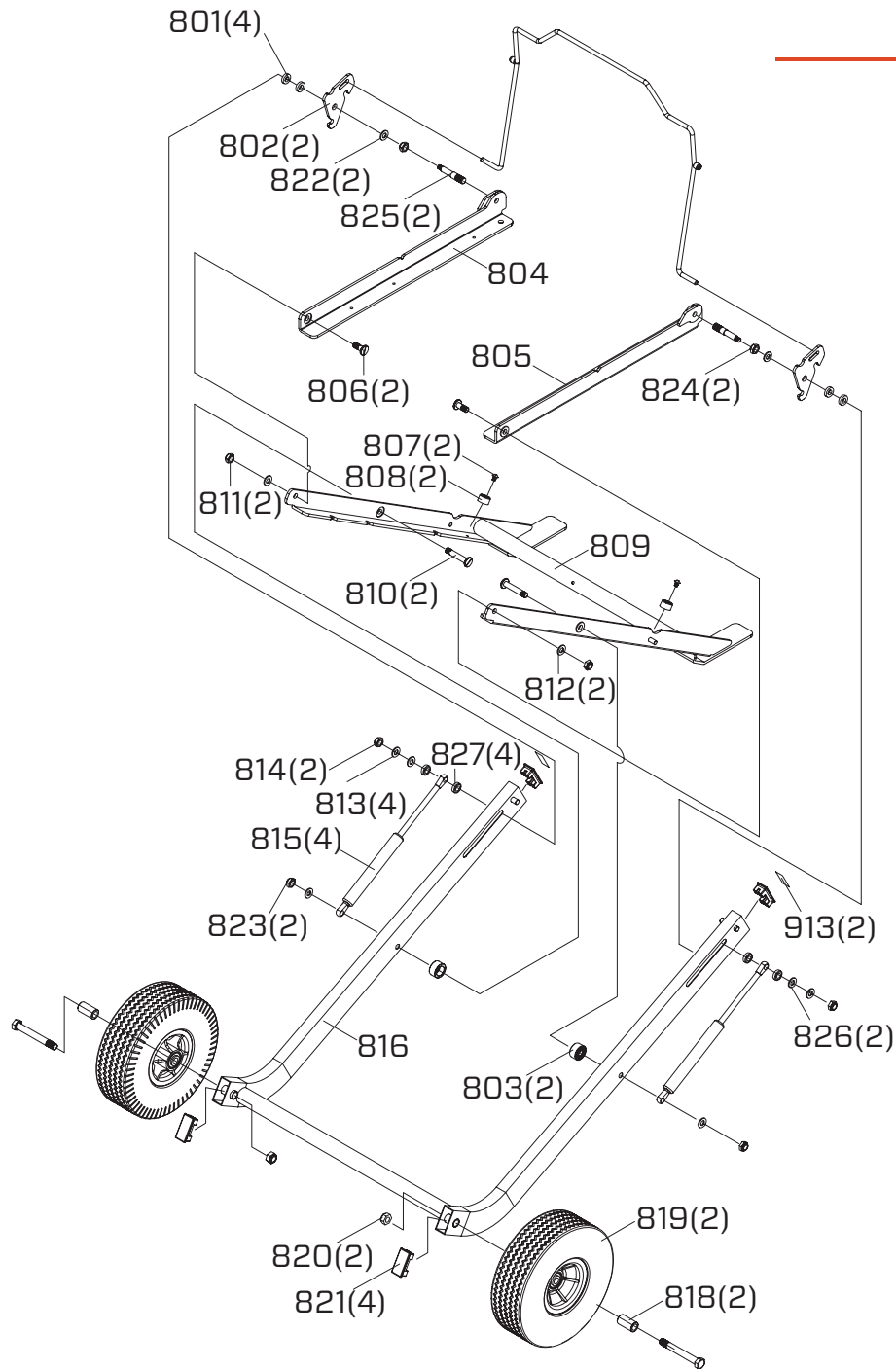


UNTERER RAHMENBAUGRUPPE

MONTAGE/ KIT/SETZEN	#	MENGE	TEIL ZAHL	BESCHREIBUNG
	701	1	0362-00701-01	Tablett Unterstützung Platte
	702	1	0362-00702-01	Tablett Link Stange, Kurze
	703	1	0362-00703-01	Tablett Link Rod Griff
	704	1	0362-00704-01	Tablett Link Rod, Lang
K37	K37	1	0362-90035-01	Hardware Kit
	705	4		Flache Unterlegscheibe
	706	4		E-Clip
	707	2		Platte
	708	4		Schraube
K38	K38	1	0362-90036-01	Verriegelung Verriegelungsstange Kit
	712	1		Verriegelung Verriegelungsstange
	728	1		Pin
K39	K39	1	0362-90037-01	Hardware Kit
	709	1		Feder, Links
	713	1		Feder, Rechts
	714	2		Unterlegscheiben
	715	2		Schraube
K40	K40	1	0362-90038-01	Griff Und Hardware Kit
	710	1		Feder
	711	1		Griff
	727	2		Roll Pin

MONTAGE/ KIT/SETZEN	#	MENGE	TEIL ZAHL	BESCHREIBUNG
K41	K41	1	0362-90039-01	Hardware Kit
	730	4		Schraube
	731	4		Unterlegscheiben
	732	4		Unterlegscheiben
SET	729	2	0362-00729-01	Klammer
K42	K42	1	0362-90040-01	Hardware Kit
	716	8		Unterlegscheiben
	717	8		Sechskantschraube
	718	1	0362-00718-01	Frame
K43	K43	1	0362-90041-01	Hardware Kit
	719	4		Sechskantschraube
	720	4		Unterlegscheiben
	721	2		Schraube
	723	1	0362-00723-01	Scharnier Platte
K44	K44	1	0362-90042-01	Scharnierband und Hardware
	722	8		Schraube
	724	2		Scharnierband
K45	K45	1	0362-90043-01	Klammern und Hardware
	733	1		Verstärkungsplatte, Lang
	734	1		Verstärkungsplatte, Kurz
	735	5		Schraube
K46	K46	1	0362-90044-01	Heben Slotblende und Hardware
	725	1		Verstärkung Halterung
	726	2		Schraube

STEHEN



STEHEN

MONTAGE/KIT/ SETZEN	#	MENGE	TEIL ZAHL	BESCHREIBUNG
K47	K47	1	0362-90045-01	Hardware Kit
	801	4		Scheibe
	822	2		Scheibe
	824	2		Sechskantmutter
SET	802	2	0362-00802-01	Verriegelung Platte
SET	803	2	0362-00803-01	Distanzring
	804	1	0362-00804-01	Stehen, Links
	805	1	0362-00805-01	Stehen, Recht
K49	K49	1	0362-90047-01	Hardware Kit
	806	2		Schraube
	811	2		Kontermutter
	812	2		Unterlegschei
K48	K48	1	0362-90046-01	Fuß
	807	2		Schulter-Schraube
	808	2		Fuß Pad
	809	1	0362-00809-01	Stehen, Vorderseite
SET	810	2	0362-00810-01	Schraube
K50	K50	1	0362-90048-01	Buchse und Hardware
	813	4		Scheibe
	814	2		Kontermutter
	826	2		Kunststoff-Scheiben
	815	2	0362-00815-01	Gasfeder
	816	1	0362-00816-01	Stehen, Hinter
K51	K51	1	0362-90055-01	Rad-Kit
	818	2		Buchse
	819	2		Rad
	820	2	0362-00820-01	Rad-Hardware
SET	821	4	0362-00821-01	Stand Ende Abdeckung
SET	823	2	0362-00823-01	Kontermutter
SET	825	2	0362-00825-01	Schulter-Schraube
SET	827	4	0362-00827-01	Buchse

ETIKETT

WEIßES BLATT

⚠ WARNING ⚠
Receptacle is **NOT** for general purpose use. Use only for manufacturer's approved vacuum motor.

49.1



909

TRANSPORT INSTRUCTIONS ⚠
Make sure the table lock is secure before transporting saw. Failure to lock table may cause the table to slide off the saw and cause serious injury.

1. Turn machine OFF. Unplug and secure power cord.
2. Lock cutting head in a down position.
3. Lock rolling table to avoid injury during transport. ⚠
4. Unlock transport handle and extend for easy transport.

355.1

DUST COLLECTION VACUUM OPERATION

1. Spin filter every 30 minutes of cutting or at the end of each day. Spin filter before emptying dust collection tray.
2. Empty dust collection tray after approx. 150 L.F of cutting or at the end of each day before transport.
3. Empty dust into bag or sealed container and dispose properly.

331.1

iQ POWER TOOLS
iQMS362-CE
420mm MASONRY SAW
Q-DRIVE ARBOR | 3700/min
MAX CUT DEPTH: 140mm | 68Kg
220-240V | 50/60Hz | 10.5A | 2300W

WARNING: FOR YOUR SAFETY

iQPOWERTOOLS.COM • 888-274-7744
PO Box 7449 Moreno Valley, CA
2018 • Made in Taiwan

72.4

KLARES BLATT

iQ POWER TOOLS™
218.2 & 223.2

iQMS362
218.1 & 223.1



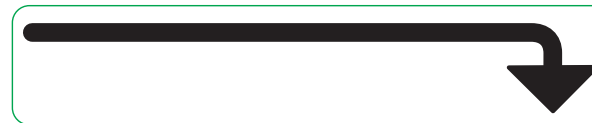
238.1



360.2



360.1



911



238.2



910



414.1



414.2

⚠ WARNING To reduce the risk of injury, table lock knob must be in the "lock" position before moving or transporting the saw

⚠ AVERTISSEMENT Pour réduire le risque de blessure, table bouton de verrouillage doit être dans le position (verrouillage) avant de déplacer ou transporter le scie

⚠ ADVERTENCIA Para reducir el riesgo de lesiones, botón de bloqueo de tabla debe estar en le posición de "bloqueo" antes de mover o transportar la sierra

⚠ CAUTION

- To reduce the risk of injury, user must read and understand the operator's manual.
- Wear eye and hearing protection when operating the tool.
- Turn off tool, wait for the wheel to stop moving and disconnect the power to the tool before servicing, when changing cutting wheels, or cleaning.
- Always use manufacturer's approved cutting wheels.
- Always inspect and replace damaged cutting wheels before operating.
- Spin filter and empty dust tray once a day.

213.1

ETIKETT

MONTAGE/KIT/ SETZEN	#	MENGE	TEIL ZAHL	BESCHREIBUNG
	Clear	1	0362-12001-01	Etikettenblatt 1
	218.2			Logo-Label
	223.2			Logo-Label
	218.1			Modell Label
	223.1			Modell Label
	238.1			Warnzeichen
	414.1			Erweiterung Tabelle-Lock-Label
	414.2			Tabelle Sperren-Label
	911			Trigger Griff Label
	238.2			Tischbeschriftung Entfernen
	910			Lock-Label
	213.1			Warnzeichen
	White	1		0362-12002-02
	72.4		Säge Motor Modell / Warnung	
	49.1		Warnschild auf Vakuum-Schnur	
	360.1		Filter Etikett	
	360.2		Filter Etikett	
	331.1		Transport Anweisung Label	
	355.1		Staub-Sammlungs-Etikett	
	213.1		Warnzeichen	
	909		Power Label	

